



FENSTERZUBEHÖR UND ROLLADENKASTEN-SYSTEME



EXTE GESAMTKATALOG 2016

GROSSES PROGRAMM. FLEXIBLE ANWENDUNG.



WILLKOMMEN BEI EXTE

VERBINDUNG VON TRADITION UND INNOVATION

EXTE ist Spezialist für Rollladenkasten- und Fensterzubehör-Systeme. Seit der Firmengründung im Jahr 1959 sind wir als mittelständisches Unternehmen kontinuierlich gewachsen und haben immer wieder neue Produkte und Lösungen am Markt eingeführt. Wir wurden so zu einem verlässlichen Partner von Systemhäusern, Fensterherstellern und Konfektionären. Unseren Kunden bieten wir innovative und bedarfsgerechte Produkte zu wettbewerbsfähigen Preisen. Mit eigenem Werkzeugbau, großer Entwicklungsabteilung und modernen Produktionsanlagen fertigen wir eine große Teilevielfalt. Unsere haus-eigene Logistik garantiert zuverlässige Lieferungen in vielen Teilen Europas.

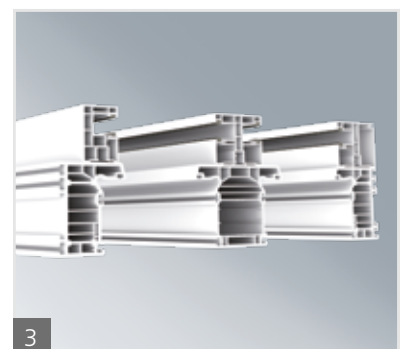
EXTE Rollladenkästen passen zu jedem Profilssystem. Sie sind leistungsfähig, normgerecht und zertifiziert. Als Preis- und Technologieführer entwickeln und produzieren wir alle Systeme und Werkzeuge selbst an unseren drei deutschen Standorten Wipperfürth, Nienburg und Köthen. Unsere Berater vor Ort hören unseren Partnern genau zu. So wissen wir bei EXTE, was der Markt verlangt, entwickeln neue Produkte und verbessern bestehende. Mit hoher Innovationskraft sichern wir unseren Marktpartnern gute Geschäfte und bieten genau den Qualitätsvorsprung, der langfristig Erfolg verspricht.

1 Verleistungen

3 Zubehör für den Fensterbau

2 Laibungsabdeckung

4 Rollladenkastensysteme



PARTNER DER BAUWIRTSCHAFT

ENTWICKLUNG UND PRODUKTION AUS EINER HAND

EXTE ist Partner von Systemhäusern, Fensterherstellern und Konfektionären. Als Spezialisten haben wir unser Ohr am Markt und unterstützen unsere Kunden bei Produktentwicklung, Funktionsverbesserung und Produktion. Wir bieten alles aus einer Hand: eigener Werkzeug- und Maschinenbau, effiziente Konstruktion, moderne Produktionsanlagen und hohe Lieferkapazität. Unsere Produkte sind leistungsfähig, normgerecht und zertifiziert. Wir bedienen alle gängigen Profilsysteme. Unsere Vorteile sind hochgradige Spezialisierung und großes Erfahrungswissen.

SYNTHESE VON WISSEN UND KÖNNEN

Bestehendes besser machen und optimieren, Neues homogen in die Entwicklungs- und Vertriebsprozesse einfügen, ohne bestehende Abläufe zu unterbrechen: Das sind die obersten Leitlinien für alle Systeme und Lösungen von EXTE. Sie verbinden unser Wissen und Können mit dem Knowhow unserer Partner.

KONTINUIERLICHE INVESTITIONEN

Steigende Produktivität und kontinuierliches Wachstum erfordern Investitionen nach Plan. Zwei Werke für Extrusion und Spritzguss in Wipperfürth und Nienburg (Saale), neuwertige Lagerhallen und der zentrale Werkzeug- und Maschinenbau bilden ein stabiles Fundament. Der stetige Ausbau des Rollladenkasten-Systemzentrums in Köthen, hochmoderne Arbeitsplätze für Entwickler, die vollautomatische Folierungsanlage und hohe Qualität sichern Gegenwart und Zukunft des Unternehmens.

- 1 Moderner Werkzeugbau
- 2 Vollautomatische Folierungsanlage
- 3 Qualitätsprüfung am Profilschneider





VERTRIEB UND LOGISTIK FÜR UNSERE PARTNER

Mit drei Werken in Deutschland und professioneller Logistik garantieren wir die sichere Versorgung in jeder Bedarfssituation. Qualifizierte Berater vor Ort und Spezialisten aus Herstellung, Entwicklung und Anwendungstechnik stehen unseren Partnern in jeder Phase der Produktion zur Seite.

1 Lager für Langgutpaletten

2 Ausgefeilte Logistik und eigener Fuhrpark



HOHE LIEFERFÄHIGKEIT GARANTIERT

EXTE bietet eine große Produktvielfalt mit marktgerechten Losgrößen. Langgutpaletten und Kleinteilelager sowie modernste EDV- und Scannertechnik sichern unsere hohe Lieferfähigkeit zu jeder Zeit.

FENSTERZUBEHÖR - SYSTEME

EXTE GmbH
Wasserfuhr 4
D-51688 Wipperfürth
Telefon: +49 2267 687 0
Telefax: +49 2267 687 88
E-Mail: fzb@exte.de
Bundesland: Nordrhein-Westfalen
Landkreis: Oberbergischer Kreis



HAUPTVERWALTUNG . BUCHHALTUNG .
ENTWICKLUNG . WERKZEUG- UND MASCHINENBAU .
PRODUKTION . LAGER . LOGISTIK . VERTRIEB

PROFILUMMANTELUNG

EXTE GmbH
Alte Bahnhofsstraße 8a
D-51688 Wipperfürth
Telefon: +49 2267 687 0
Telefax: +49 2267 687 88
E-Mail: fzb@exte.de
Bundesland: Nordrhein-Westfalen
Landkreis: Oberbergischer Kreis



PRODUKTION . LAGER



ROLLLADENKASTEN - SYSTEME

EXTE GmbH
 Damaschkeweg 20
 D-06366 Köthen
 Telefon: +49 3496 30995 0
 Telefax: +49 3496 30995 29
 E-Mail: kontakt@exte.de
 Bundesland: Sachsen-Anhalt
 Landkreis: Anhalt-Bitterfeld



VERTRIEB . VERWALTUNG . LAGER . LOGISTIK

SCHALUNGSZUBEHÖR - SYSTEME

EXTE GmbH
 Industriestraße 3
 D-06429 Nienburg
 Telefon: +49 34721 401 0
 Telefax: +49 34721 401 99
 E-Mail: info@exte.de
 Bundesland: Sachsen-Anhalt
 Landkreis: Salzlandkreis



VERTRIEB . VERWALTUNG . ENTWICKLUNG .
 PRODUKTION . LAGER . LOGISTIK

VERLEISTUNG

Der richtige Fensteranschluss	8-10
Dekorkonzept	11
Versiegelungsleisten-selbstklebend	13
i-Leisten-selbstklebend	14
Flachleisten	15
Flachleisten-selbstklebend	16-17
Flachleisten mit Lippe-selbstklebend	18
Flachleiste auf Rolle-selbstklebend	19-21
Flachleiste mit Lippe auf Rolle-selbstklebend	22-24
Knickwinkel und Flexleiste auf Rolle-selbstklebend	25
Knickwinkel und Flexleiste	26
Winkelprofile	27
Deckleisten mit Fahne 7 mm	28
Deckleisten mit Fahne 7 mm- selbstklebend	29
Deckleisten mit Fahne 15 mm	30
Deckleisten mit Fahne 15 mm-selbstklebend	31
Deckleisten 7 mm	32
Deckleisten 7 mm- selbstklebend	33
Deckleisten mit Trennstellen	34
Kammer- und Rechteckleisten	35
Kammerleisten	36-37
Traversen	38
Wandverkleidungen	39

LAIBUNG

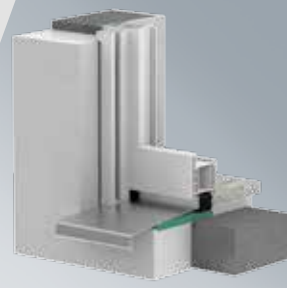
Laschen- und Variosystem	40-46
Kammerwinkel	47
Laibungsabdeckung	48

ZUBEHÖR FÜR DEN FENSTERBAU

Sprossen-System	51-53
Fensterbankanschlussprofile	54-55
Unterbauprofile 130 mm	56
Kopplungsprofile	57
PVC-Rohre	58
Füllungsbretter	59
Rollladenlaufschienen und Zubehör	60-68
Abrollleisten	69

ROLLADENKASTENSYSTEME

EXTE Rolladenkastensysteme XT	71
EXTE Elite XT-Ein System. Alle Möglichkeiten.	73-85
EXTE Elite XT-Die Raffstore Lösung.	87-91
EXTE Expert XT-Renovierungskasten der neuen Generation	93-106
EXTE Expert XT-COEX Farben	109-112
EXTE Statik mit System	115-121



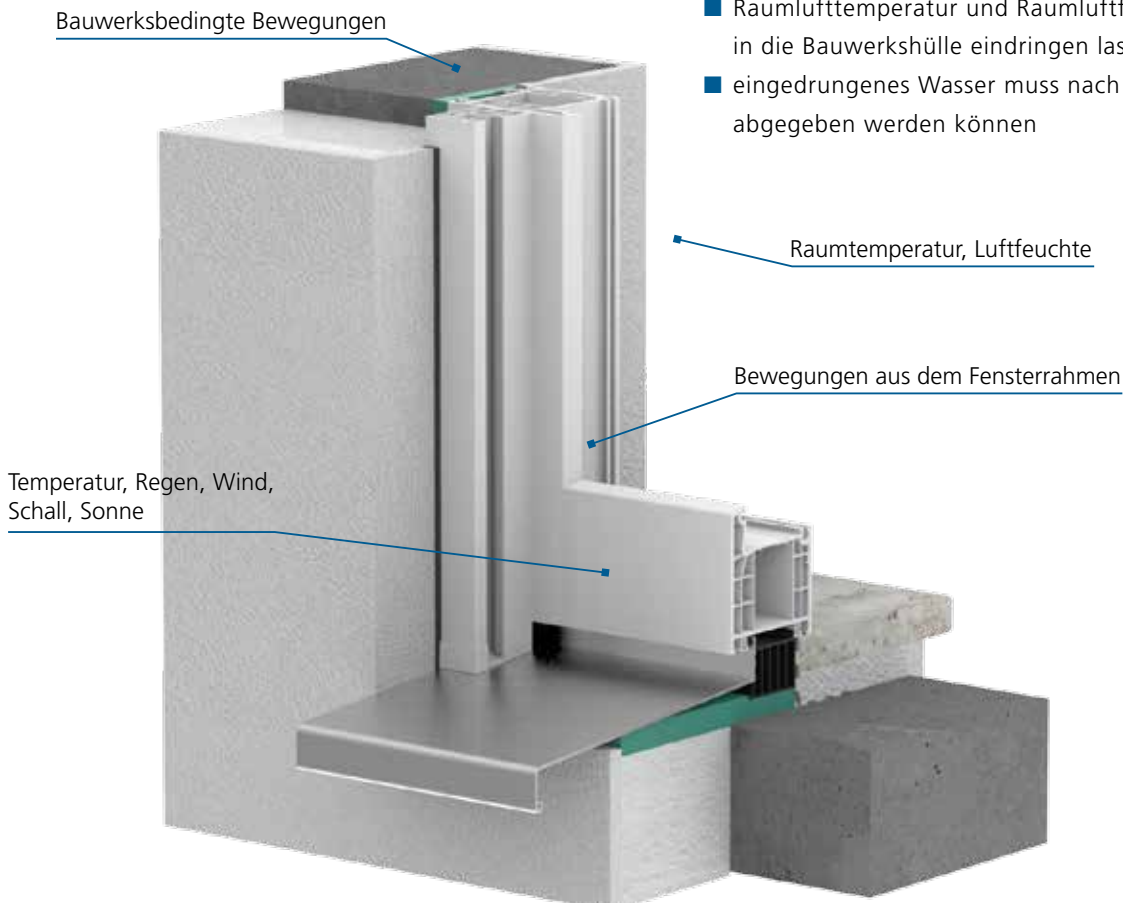
DER RICHTIGE FENSTERANSCHLUSS

Das Bild (unten) dient der Verdeutlichung der Funktionen des Fensteranschlusses im Bauwerk.

Die fachgerechte Gestaltung der Anschlussfuge (Konstruktion, Fugengeometrie, Befestigung, Dämmung und Abdichtung) muss den Funktionen und Belastungen entsprechend geplant, kalkuliert und ausgeführt werden. Die Gebrauchstauglichkeit des Fensters, der Tür oder der Fassadenkonstruktion steht und fällt mit der Anschlussausbildung.

Folgende Funktionen muss die Fensteranschlussfuge erfüllen:

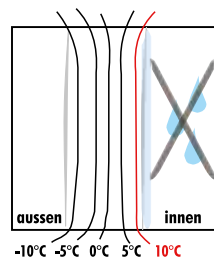
- Belastungen aus Außentemperatur, Wind, Regen, Schall, Strahlung widerstehen bzw. vom Bauwerkskörper ableiten
- Bauwerksbewegungen und Bewegungen aus der Rahmenkonstruktion aufnehmen und ausgleichen
- Bauwerkstoleranzen und Toleranzen aus der Rahmenkonstruktion ausgleichen
- das Eigengewicht der Rahmenkonstruktion tragen und Nutzungskräfte aufnehmen und ableiten
- Raumlufttemperatur und Raumluftfeuchte nicht in die Bauwerkshülle eindringen lassen
- eingedrungenes Wasser muss nach außen abgegeben werden können



EBENE 1 TRENNUNGSEBENE

• **Aufgaben der Ebene:**

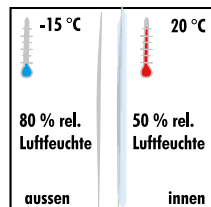
- Raumklima und Außenklima werden getrennt
- Die Ebene liegt in einem Bereich, dessen Temperatur oberhalb der Taupunkttemperatur des Raumklimas (ca. 10°C) liegen muss, um Tauwasserausfall zu vermeiden



EBENE 2 FUNKTIONSEBENE

• **Aufgaben der Ebene:**

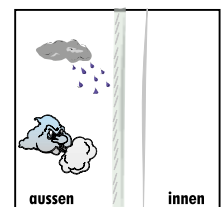
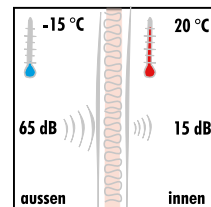
- Wärmeschutz, Schallschutz gewährleisten



EBENE 3 WETTERSCHUTZ

• **Aufgaben der Ebene:**

- Schutz gegen Regen und Wind



• **Anforderungen an die Fuge:**

- Bewegungen aus dem Baukörper und dem Fenster elastisch aufnehmen
- Dichtheit gegen Luftbewegung und Dampfdiffusion gewährleisten
- keine Unterbrechung in der gesamten Ebene
- Fugenausbildung muss dichter sein als Außenfuge

• **geeignete Ausführung der Fuge:**

- Silikonhaht in richtiger Dimensionierung oder dampfdiffusionsdichte Dichtfolien

• **Anforderungen an die Fuge:**

- Luftbewegung unterbinden, keine Risse (Schallübertragung)
- die Fuge muss trocken sein und vom Raumklima getrennt

• **geeignete Ausführung der Fuge:**

- Schäume in den geforderten Qualitäten
- Mineralwolle, Kork oder ähnliches Material mit hoher Dämmwirkung
- Schaumbänder

• **Anforderungen an die Fuge:**

- Luftbewegung unterbinden
- Regenwasser kontrolliert ableiten

• **geeignete Ausführung der Fuge:**

- „Dacheindeckungsprinzip“
- Dichtbänder (vorkomprimiert)

Die Abdeckung der Fuge erfolgt fachgerecht mit den EXTE-Bauanschlussprofilen.

Zur fachgerechten Montage von Fenstern, Türen und Fassaden gibt es folgende weiterführende **Informationsmaterialien und Richtlinien**:

■ **Leitfaden zur Montage**

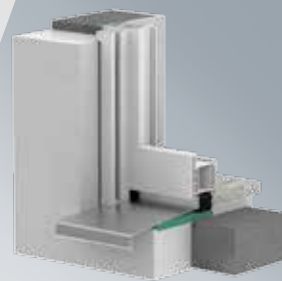
Der Einbau von Fenstern und Fassaden mit Qualitätskontrolle durch das RAL-Gütezeichen.
Herausgeber: RAL-Gütegemeinschaften Fenster und Haustüren

■ **DIN 18055, 1981-10**

Fenster, Fugendurchlässigkeit, Schlagregendichtheit und mechanische Beanspruchung; Anforderungen und Prüfung.
Herausgeber: Beuth-Verlag GmbH Berlin

■ **Technische Richtlinien des Glaserhandwerks/Bundesinnung Verband des Glaserhandwerks**

Nr. 20, Einbau von Fenstern und Fenstertüren. Herausgeber: Verlagsanstalt Handwerk GmbH, Düsseldorf



FÜR JEDEN EINSATZZWECK DIE PASSENDE LÖSUNG

EINBAUSITUATION 1

(Mauerwerk mit Laibungsanschlag)



PROFILE FÜR DEN AUSSENBEREICH:

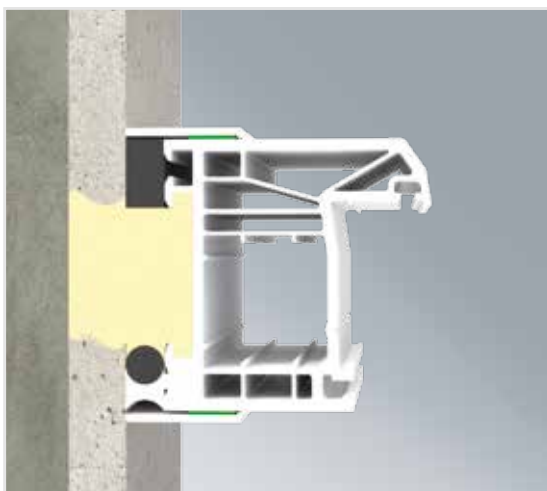
Versiegelungsleisten	13
Winkel	27
Deckleisten	28-33
Kammerleisten	35-37

PROFILE FÜR DEN INNENBEREICH:

Versiegelungsleisten	13
i-Leisten	14
Flachleisten	15-24
Winkel	27
Deckleisten	28-33
Kammerleisten	35-37

EINBAUSITUATION 2

(Mauerwerk ohne Laibungsanschlag)



PROFILE FÜR DEN AUSSENBEREICH:

Versiegelungsleisten	13
Flachleisten	15-24
Winkel	27
Deckleisten	28-33
Kammerleisten	35-37

PROFILE FÜR DEN INNENBEREICH:

Versiegelungsleisten	13
i-Leisten	14
Flachleisten	15-24
Winkel	27
Deckleisten	28-33
Kammerleisten	35-37

LIEFERBAR AB EINER STANGE

8 DEKORE AB LAGER VERFÜGBAR!

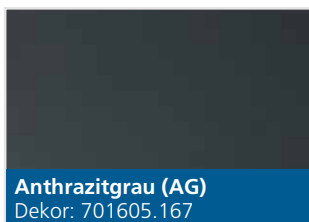
EXTE DEKOR KONZEPT

EXPRESSORTIMENT

Verfügbar für folgende Artikel:

Flachleiste	- 30, 40, 50, 60, 80, 100 mm
Flachleiste mit Schaumklebeband	- 30, 40, 50, 60, 80, 100 mm
Flachleiste auf Rolle mit Schaumklebeband	- 30 mm
Flachleiste mit Lippe und Schaumklebeband	- 30, 40, 50, 60, 80, 100 mm
Deckleiste mit Fahne und Schaumklebeband	- 20, 30, 40, 50, 60 mm
Winkel	- 30 x 30, 60 x 40 mm

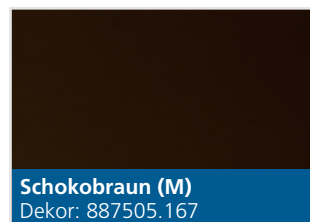
Alle Dekorprofile mit Schutzfolie!



Anthrazitgrau (AG)
Dekor: 701605.167



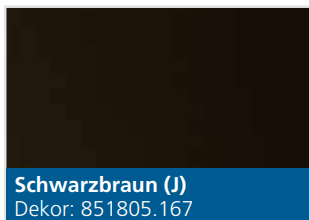
Mooreiche (F)
Dekor: 3167004.167



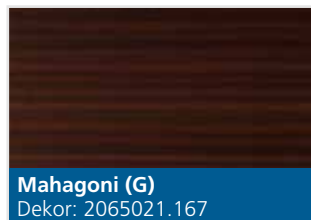
Schokobraun (M)
Dekor: 887505.167



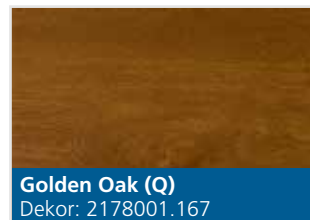
Eiche Dunkel (L)
Dekor: 2052089.167



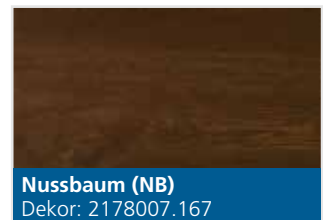
Schwarzbraun (J)
Dekor: 851805.167



Mahagoni (G)
Dekor: 2065021.167



Golden Oak (Q)
Dekor: 2178001.167



Nussbaum (NB)
Dekor: 2178007.167



NEU IM SORTIMENT:
FLACHLEISTE AUF ROLLE
IN DEKOR

Verfügbare Dekore der Marken:

Renolit, Hornschuch,
Cova, und Prestige.

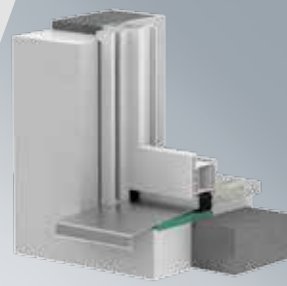
ÜBER 200 WEITERE DEKORE VERFÜGBAR
INNERHALB VON 2 WOCHEN LIEFERBAR

Erhältliche Profile in **Dekor**, **Express Dekor** oder **Salamander weiß** sind mit den nachstehenden Symbolen gekennzeichnet:

D = Dekor

E = Express Dekor

S = Salamander weiß 9003



FENSTERZUBEHÖR-SYSTEME

- Versiegelungsleisten
- i-Leisten
- Flachleisten
- Flachleisten auf Rolle
- Knickwinkel
- Knickwinkel auf Rolle
- Deckleisten
- Kammerleisten
- Winkelprofile
- Laibungsverkleidung
- Wandverkleidung
- Glassprossen
- Fensterbankanschlussprofile
- Unterbauprofile
- Kopplungsprofile
- Konstruktionsprofile
- Füllungsbretter
- Rollladenlaufschienen
- Abrollleisten

VERSIEGELUNGSLEISTEN – SELBSTKLEBEND

PRODUKTBEschREIBUNG

Montageleiste mit elastischem Dichtungssteg.

Material: PVC weiß

Einsatzgebiet: Nur für den Innenbereich!

FUNKTION

RAL-gerechte Abdichtung der inneren Fensteranschlüsse. Durch Verfüllen der entstandenen Bewegungsfuge (mittels Silicon/Acrylat) entsteht eine luft- bzw. dampfdiffusionsdichte Versiegelung. Die Breite und Tiefe der Fuge wird durch die Leiste vorgegeben. Der besondere Werkstoff des Steges schließt eine 3-Flankenhaftung aus. Der Einsatz einer Hinterfüllschnur entfällt. Die Leisten sind mit einer nach der Montage zu entfernenden Schutzfolie ausgerüstet, die ein schnelles und sauberes Arbeiten ermöglicht.

Artikel-Nr.	Bezeichnung	Breite B (mm)
6825030	Versiegelungsflachleiste 30 sk	30
6825040	Versiegelungsflachleiste 40 sk	40

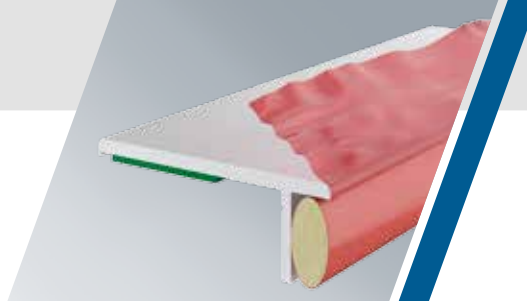
Höhe A: 2,5 mm **Länge:** 6 m **VE:** 60 m



Artikel-Nr.	Bezeichnung	Breite B (mm)
6607025	Versiegelungsdeckleiste 25/7 Schaum SK	25
6607035	Versiegelungsdeckleiste 35/7 Schaum SK	35
6607045	Versiegelungsdeckleiste 45/7 Schaum SK	45
6607065	Versiegelungsdeckleiste 65/7 Schaum SK	65
6607085	Versiegelungsdeckleiste 85/7 Schaum SK	85

Höhe A: 7 mm **Länge:** 6 m **VE:** 60 m





I-LEISTEN – SELBSTKLEBEND

PRODUKTBE SCHREIBUNG

Montageleisten mit dampfdiffusionsdichtem System vorkonfektioniert.

Material: PVC weiß

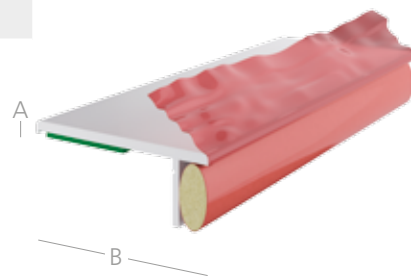
Einsatzgebiet: Nur für den Innenbereich

FUNKTION

RAL-gerechte Abdichtung der inneren Fensteranschlüsse. Das System besteht aus einem imprägnierten, vorkomprimierten PU-Weichschaum in PP-Folie. Der Verschluss bildet durch Perforation und Reißfaden die Abreißzone für die überstehende Folie. Durch das Abtrennen der überstehenden Folie wird das eingebaute, komprimierte Dichtband aktiviert und die verbleibende Folie mit gleichmäßigem Druck an den Anschluss gedrückt.

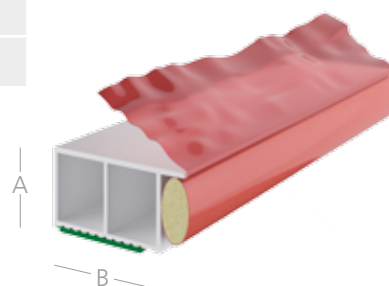
Artikel-Nr.	Bezeichnung	Breite B (mm)
9044025	i-Flachleiste 25 x 2,5 Schaum SK	25
9044040	i-Flachleiste 40 x 2,5 Schaum SK	40
9044060	i-Flachleiste 60 x 2,5 Schaum SK	60
9044080	i-Flachleiste 80 x 2,5 Schaum SK	80

Höhe A: 2,5 mm **Länge:** 5 m **VE:** 50 m



Artikel-Nr.	Bezeichnung	Breite B (mm)
6415201	i-Deckleiste 20/15 Schaum SK	20
6415301	i-Deckleiste 30/15 Schaum SK	30
6415401	i-Deckleiste 40/15 Schaum SK	40
6415601	i-Deckleiste 60/15 Schaum SK	60
6415801	i-Deckleiste 80/15 Schaum SK	80

Höhe A: 15 mm **Länge:** 6 m **VE:** 60 m



FLACHLEISTEN

PRODUKTBE SCHREIBUNG

Montageleisten

Material: PVC weiß

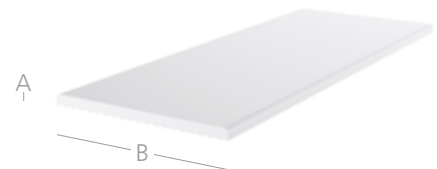
Einsatzgebiet: Für den Außen- und Innenbereich

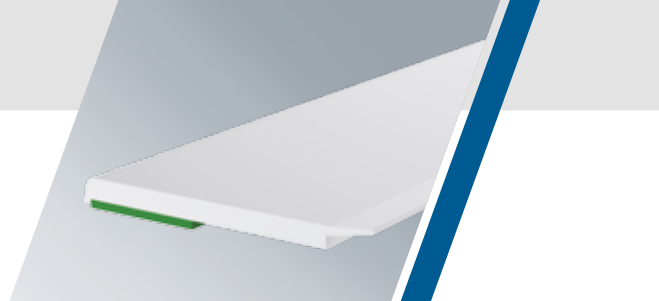
FUNKTION

Eine geriffelte Unterseite gewährleistet problemloses Auftragen des Klebemittels; quillt nicht bei Andruck der Leiste hervor.

Artikel-Nr.	Bezeichnung	Breite B (mm)	
65025020	Flachleiste 20 x 2,5	20	S
65025025	Flachleiste 25 x 2,5	25	
65025030	Flachleiste 30 x 2,5	30	D E S
65025035	Flachleiste 35 x 2,5	35	
65025040	Flachleiste 40 x 2,5	40	D E S
65025050	Flachleiste 50 x 2,5	50	D E S
65025060	Flachleiste 60 x 2,5	60	D E S
65025080	Flachleiste 80 x 2,5	80	D E
65025100	Flachleiste 100 x 2,5	100	D E S
65025120	Flachleiste 120 x 2,5	120	
65025150	Flachleiste 150 x 2,5	150	

Höhe A: 2,5 mm **Länge:** 6 m **VE:** 120 m; (ab Größe 50) 60 m





FLACHLEISTEN – SELBSTKLEBEND

PRODUKTBESCHREIBUNG

Montageleisten mit Filmklebeband

Material: PVC weiß

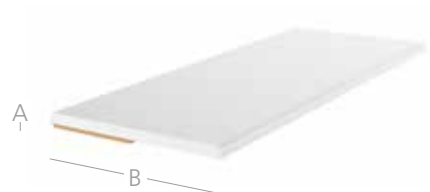
Einsatzgebiet: Nur für den Innenbereich

FUNKTION

Mit Klebeband versehene Flachleiste für eine einfache und problemlose Verarbeitung.

Artikel-Nr.	Bezeichnung	Breite B (mm)
66025020	Flachleiste 20 x 2,5 sk	20
66025025	Flachleiste 25 x 2,5 sk	25
66025030	Flachleiste 30 x 2,5 sk	30
66025035	Flachleiste 35 x 2,5 sk	35
66025040	Flachleiste 40 x 2,5 sk	40
66025050	Flachleiste 50 x 2,5 sk	50
66025060	Flachleiste 60 x 2,5 sk	60
66025080	Flachleiste 80 x 2,5 sk	80
66025100	Flachleiste 100 x 2,5 sk	100
66025120	Flachleiste 120 x 2,5 sk	120

Höhe A: 2,5 mm **Länge:** 6 m **VE:** 120 m; (ab Größe 50) 60 m



FLACHLEISTEN – SELBSTKLEBEND

PRODUKTBE SCHREIBUNG

Montageleisten mit Schaumklebeband

Material: PVC weiß

Einsatzgebiet: Für den Außen- und Innenbereich

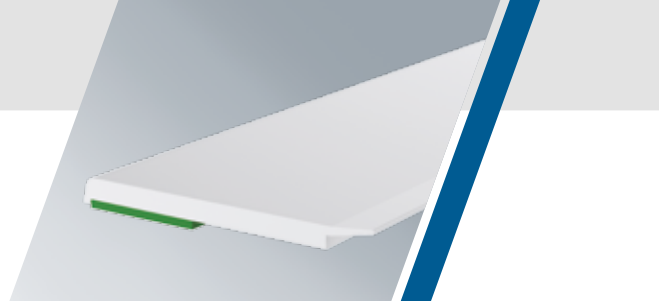
FUNKTION

Mit Schaumklebeband versehene Flachleiste für eine einfache und problemlose Verarbeitung.

Artikel-Nr.	Bezeichnung	Breite B (mm)	
64030020	Flachleiste 20 x 2,5 Schaum sk	20	S
64030030	Flachleiste 30 x 2,5 Schaum sk	30	D E S
64030040	Flachleiste 40 x 2,5 Schaum sk	40	D E S
64030050	Flachleiste 50 x 2,5 Schaum sk	50	D E S
64030060	Flachleiste 60 x 2,5 Schaum sk	60	D E S
64030080	Flachleiste 80 x 2,5 Schaum sk	80	D E
64030090	Flachleiste 90 x 2,5 Schaum sk	90	
64030100	Flachleiste 100 x 2,5 Schaum sk	100	D E S

Höhe A: 2,5 mm **Länge:** 6 m **VE:** 60 m





FLACHLEISTEN MIT LIPPE – SELBSTKLEBEND

PRODUKTBE SCHREIBUNG

Montageleisten mit Weichlippe und Schaumklebeband

Material: PVC weiß

Einsatzgebiet: Für den Außen- und Innenbereich

FUNKTION

Mit Schaumklebeband versehene Flachleiste für eine einfache und problemlose Verarbeitung.

Die zusätzliche Weichlippe dient zum Ausgleich von kleinen Laibungsunebenheiten.

Artikel-Nr.	Bezeichnung	Breite B (mm)	
67030020	Flachleiste 20 x 2,5 mit Lippe, Schaum sk	20	S
67030030	Flachleiste 30 x 2,5 mit Lippe, Schaum sk	30	D E S
67030040	Flachleiste 40 x 2,5 mit Lippe, Schaum sk	40	D E S
67030050	Flachleiste 50 x 2,5 mit Lippe, Schaum sk	50	D E S
67030060	Flachleiste 60 x 2,5 mit Lippe, Schaum sk	60	D E
67030080	Flachleiste 80 x 2,5 mit Lippe, Schaum sk	80	D E
67030090	Flachleiste 90 x 2,5 mit Lippe, Schaum sk	90	
670300100	Flachleiste 100 x 2,5 mit Lippe, Schaum sk	100	D E

Höhe A: 2,5 mm **Länge:** 6 m **VE:** 60 m



FLACHLEISTEN – SELBSTKLEBEND

PRODUKTBESCHREIBUNG

Montageleisten auf Rolle mit Schaumklebeband.
 Verfügbar als 50 m Rolle und 150 m Rolle.
 Unsere Montageleisten sind witterungs- und UV-
 beständig und somit für vielseitige Einsatzzwecke im
 Außen- und Innenbereich bestens geeignet.

AUF ROLLE



1 Flachleisten auf Rolle mit Selbstklebung
 50 cm x 50 cm (50 m)



2 Flachleisten auf Rolle mit Selbstklebung
 75 cm x 75 cm (150 m)

VORTEILE DER VERLEISTUNG AUF ROLLE

- Gefertigt aus hochwertigem Kunststoff, deutsche Herstellung
- Stabile und saubere Transportverpackung – kein Verstauben und Verkratzen der Leisten mehr
- Platzsparend bei Transport und Lagerung
- Angenehmer Tragekomfort durch kleinere Verpackungseinheit (50 Meter)
- Durch kleinere Verpackungseinheiten (50 Meter) Vorteile bei Abmessungen, die nicht so häufig benötigt werden
- Sichtfenster – immer im Blick, was noch auf der Rolle ist
- Besonders kraftfreies Ablängen von der Rolle durch breitenoptimierte Kartonverpackung
- Kein Verdrallen der Leisten durch Abrollen der Länge nach
- Großer Innenradius für schnelle Glättung der Leiste – sofortige Verarbeitung von der Rolle problemlos möglich
- Optimierte Schaumklebebander und Schaumklebebandbreiten sorgen für perfekten Halt
- Kein Verschnitt bei der Verarbeitung

FLACHLEISTEN – SELBSTKLEBEND

PRODUKTBESCHREIBUNG

Montageleisten mit Schaumklebeband auf Rolle

Material: PVC weiß

Einsatzgebiet: Für den Außen- und Innenbereich

FUNKTION

Mit Schaumklebeband versehene Flachleiste für eine einfache und problemlose Verarbeitung.

AUF ROLLE

50 m Rolle

Artikel-Nr.	Bezeichnung	Breite B (mm)	
64015020RO,50	Flachleiste 20 x 1,5 Schaum sk, auf Rolle	20	S
64015030RO,50	Flachleiste 30 x 1,5 Schaum sk, auf Rolle	30	S
64015040RO,50	Flachleiste 40 x 1,5 Schaum sk, auf Rolle	40	S
64015050RO,50	Flachleiste 50 x 1,5 Schaum sk, auf Rolle	50	S
64015060RO,50	Flachleiste 60 x 1,5 Schaum sk, auf Rolle	60	S
64015070RO,50	Flachleiste 70 x 1,5 Schaum sk, auf Rolle	70	

Höhe A: 2,5 mm **Länge:** 50 m **VE:** 1 Karton



150 m Rolle

Artikel-Nr.	Bezeichnung	Breite B (mm)
64015020RO	Flachleiste 20 x 1,5 Schaum sk, auf Rolle	20
64015030RO	Flachleiste 30 x 1,5 Schaum sk, auf Rolle	30
64015040RO	Flachleiste 40 x 1,5 Schaum sk, auf Rolle	40
64015050RO	Flachleiste 50 x 1,5 Schaum sk, auf Rolle	50
64015060RO	Flachleiste 60 x 1,5 Schaum sk, auf Rolle	60

Höhe A: 2,5 mm **Länge:** 150 m **VE:** 1 Karton



FLACHLEISTEN – SELBSTKLEBEND

PRODUKTBESCHREIBUNG

Montageleisten mit Schaumklebeband auf Rolle

Material: PVC weiß

Einsatzgebiet: Für den Außen- und Innenbereich

FUNKTION

Mit Schaumklebeband versehene Flachleiste für eine einfache und problemlose Verarbeitung.

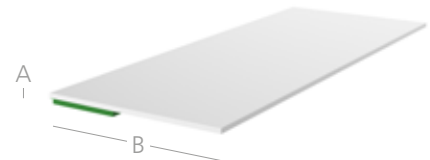
AUF ROLLE

50 m Rolle

Artikel-Nr.	Bezeichnung	Breite B (mm)
64010020RO,50	Flachleiste 20 x 1 Schaum sk, auf Rolle	20
64010030RO,50	Flachleiste 30 x 1 Schaum sk, auf Rolle	30
64010040RO,50	Flachleiste 40 x 1 Schaum sk, auf Rolle	40
64010050RO,50	Flachleiste 50 x 1 Schaum sk, auf Rolle	50
64010060RO,50	Flachleiste 60 x 1 Schaum sk, auf Rolle	60
64010070RO,50	Flachleiste 70 x 1 Schaum sk, auf Rolle	70

D E

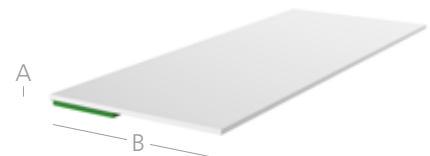
Höhe A: 2 mm **Länge:** 50 m **VE:** 1 Karton



150 m Rolle

Artikel-Nr.	Bezeichnung	Breite B (mm)
64010020RO	Flachleiste 20 x 1 Schaum sk, auf Rolle	20
64010030RO	Flachleiste 30 x 1 Schaum sk, auf Rolle	30
64010040RO	Flachleiste 40 x 1 Schaum sk, auf Rolle	40
64010050RO	Flachleiste 50 x 1 Schaum sk, auf Rolle	50
64010060RO	Flachleiste 60 x 1 Schaum sk, auf Rolle	60

Höhe A: 2 mm **Länge:** 150 m **VE:** 1 Karton



FLACHLEISTEN MIT LIPPE – SELBSTKLEBEND

PRODUKTBE SCHREIBUNG

Selbstklebende Montageleisten mit Lippe auf Rolle.
Verfügbar als 50 m und 150 m Rolle.

Unsere Montageleisten sind witterungs- und UV-beständig und somit für vielseitige Einsatzzwecke im Außen- und Innenbereich bestens geeignet.

AUF ROLLE



1 Flachleisten auf Rolle mit Lippe und Selbstklebung 50 cm x 50 cm (50 m)



2 Flachleisten auf Rolle mit Lippe und Selbstklebung 75 cm x 75 cm (150 m)

VORTEILE DER VERLEISTUNG AUF ROLLE

- Gefertigt aus hochwertigem Kunststoff, deutsche Herstellung
- Weichlippe zusätzlich aus fungizidem Material
- Stabile und saubere Transportverpackung – kein Verstauben und Verkratzen der Leisten mehr
- Platzsparend bei Transport und Lagerung
- Angenehmer Tragekomfort durch kleinere Verpackungseinheit (50 Meter)
- Durch kleinere Verpackungseinheiten (50 Meter) Vorteile bei Abmessungen, die nicht so häufig benötigt werden
- Sichtfenster – immer im Blick, was noch auf der Rolle ist
- Besonders kraftfreies Ablängen von der Rolle durch breitenoptimierte Kartonverpackung
- Kein Verdrallen der Leisten durch Abrollen der Länge nach
- Großer Innenradius für schnelle Glättung der Leiste – sofortige Verarbeitung von der Rolle problemlos möglich
- Optimierte Schaumklebebänder und Schaumklebebandbreiten sorgen für perfekten Halt
- Kein Verschnitt bei der Verarbeitung

FLACHLEISTEN MIT LIPPE – SELBSTKLEBEND

PRODUKTBE SCHREIBUNG

Montageleisten mit Lippe und Schaumklebeband auf Rolle

Material: PVC weiß

Einsatzgebiet: Für den Außen- und Innenbereich

FUNKTION

Mit Schaumklebeband versehene Flachleiste mit Weichlippe für eine einfache und problemlose Verarbeitung.

AUF ROLLE

50 m Rolle

Artikel-Nr.	Bezeichnung	Breite B (mm)
67015020RO,50	Flachleiste 20 x 1,5 mit Lippe, Schaum sk, auf Rolle	20
67015030RO,50	Flachleiste 30 x 1,5 mit Lippe, Schaum sk, auf Rolle	30
67015040RO,50	Flachleiste 40 x 1,5 mit Lippe, Schaum sk, auf Rolle	40
67015050RO,50	Flachleiste 50 x 1,5 mit Lippe, Schaum sk, auf Rolle	50
67015060RO,50	Flachleiste 60 x 1,5 mit Lippe, Schaum sk, auf Rolle	60
67015070RO,50	Flachleiste 70 x 1,5 mit Lippe, Schaum sk, auf Rolle	70

Höhe A: 2,5 mm **Länge:** 50 m **VE:** 1 Karton

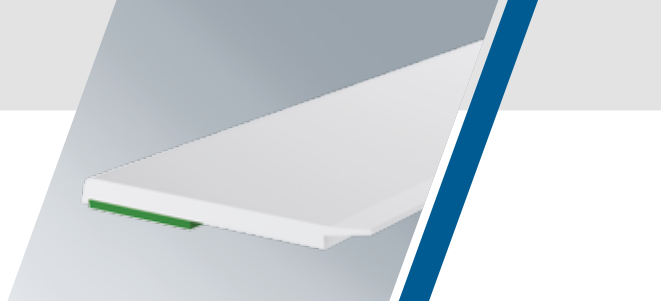


150 m Rolle

Artikel-Nr.	Bezeichnung	Breite B (mm)
67015020RO	Flachleiste 20 x 1,5 mit Lippe, Schaum sk, auf Rolle	20
67015030RO	Flachleiste 30 x 1,5 mit Lippe, Schaum sk, auf Rolle	30
67015040RO	Flachleiste 40 x 1,5 mit Lippe, Schaum sk, auf Rolle	40
67015050RO	Flachleiste 50 x 1,5 mit Lippe, Schaum sk, auf Rolle	50
67015060RO	Flachleiste 60 x 1,5 mit Lippe, Schaum sk, auf Rolle	60

Höhe A: 2,5 mm **Länge:** 150 m **VE:** 1 Karton





FLACHLEISTEN MIT LIPPE – SELBSTKLEBEND

PRODUKTBESCHREIBUNG

Montageleisten mit Lippe und Schaumklebeband auf Rolle

Material: PVC weiß

Einsatzgebiet: Für den Außen- und Innenbereich

FUNKTION

Mit Schaumklebeband versehene Flachleiste mit Weichlippe für eine einfache und problemlose Verarbeitung.

AUF ROLLE

50 m Rolle

Artikel-Nr.	Bezeichnung	Breite B (mm)
67010020RO,50	Flachleiste 20 x 1 mit Lippe, Schaum sk, auf Rolle	20
67010030RO,50	Flachleiste 30 x 1 mit Lippe, Schaum sk, auf Rolle	30
67010040RO,50	Flachleiste 40 x 1 mit Lippe, Schaum sk, auf Rolle	40
67010050RO,50	Flachleiste 50 x 1 mit Lippe, Schaum sk, auf Rolle	50
67010060RO,50	Flachleiste 60 x 1 mit Lippe, Schaum sk, auf Rolle	60
67010070RO,50	Flachleiste 70 x 1 mit Lippe, Schaum sk, auf Rolle	70

Höhe A: 2 mm **Länge:** 50 m **VE:** 1 Karton



150 m Rolle

Artikel-Nr.	Bezeichnung	Breite B (mm)
67010020RO	Flachleiste 20 x 1 mit Lippe, Schaum sk, auf Rolle	20
67010030RO	Flachleiste 30 x 1 mit Lippe, Schaum sk, auf Rolle	30
67010040RO	Flachleiste 40 x 1 mit Lippe, Schaum sk, auf Rolle	40
67010050RO	Flachleiste 50 x 1 mit Lippe, Schaum sk, auf Rolle	50
67010060RO	Flachleiste 60 x 1 mit Lippe, Schaum sk, auf Rolle	60

Höhe A: 2 mm **Länge:** 150 m **VE:** 1 Karton



KNICKWINKEL UND FLEXLEISTE – SELBSTKLEBEND

PRODUKTBEschREIBUNG

Knickwinkel und Flexleiste auf Rolle

Material: PVC weiß

Einsatzgebiet: Für den Außen- und Innenbereich

FUNKTION

Zweckmäßiges Abdecken von Anschlussfugen oder Eckverbindungen.

AUF ROLLE

50 m Rolle

Artikel-Nr.	Bezeichnung	Breite B (mm)
6661515RO,50	Knickwinkel 15 x 15 1x Schaum SK	30
6662525RO,50	Knickwinkel 25 x 25 1x Schaum SK	50
6664020RO,50	Knickwinkel 40 x 20 1x Schaum SK	60
6663030RO,50	Knickwinkel 30 x 30 1x Schaum SK	60
6663535RO,50	Knickwinkel 35 x 35 1x Schaum SK	70
6671515RO,50	Knickwinkel 15 x 15 2x Schaum SK	30
6672525RO,50	Knickwinkel 25 x 25 2x Schaum SK	50
6674020RO,50	Knickwinkel 40 x 20 2x Schaum SK	60
6673030RO,50	Knickwinkel 30 x 30 2x Schaum SK	60
6673535RO,50	Knickwinkel 35 x 35 2x Schaum SK	70

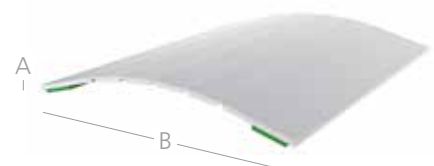
Höhe A: 2 mm **Länge:** 50 m **VE:** 1 Karton



50 m Rolle

Artikel-Nr.	Bezeichnung	Breite B (mm)
66715080RO,50	Flexleiste 80 x 1,5 2x Schaum SK	80

Höhe A: 2 mm **Länge:** 50 m **VE:** 1 Karton





KNICKWINKEL UND FLEXLEISTE

PRODUKTBESCHREIBUNG

Knickwinkel und Flexleiste

Material: PVC weiß

Einsatzgebiet: Für den Außen- und Innenbereich

FUNKTION

Zweckmäßiges Abdecken von Anschlussfugen oder Eckverbindungen.

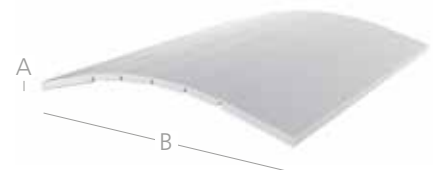
Artikel-Nr.	Bezeichnung	Breite B (mm)
6462525	Knickwinkel 25 x 25 x 2,5 mm	50
6463535	Knickwinkel 35 x 35 x 2,5 mm	70
6465020	Knickwinkel 50 x 20 x 2,5 mm	70
6464040	Knickwinkel 40 x 40 x 2,5 mm	80
6465050	Knickwinkel 50 x 50 x 2,5 mm	100
6466060	Knickwinkel 60 x 60 x 2,5 mm	120

Höhe A: 2 mm **Länge:** 6 m **VE:** 60 m



Artikel-Nr.	Bezeichnung	Breite B (mm)
64241	Flexleiste 80 x 2	80

Höhe A: 2 mm **Länge:** 6 m **VE:** 60 m



WINKEL

PRODUKTBESCHREIBUNG

Winkelprofile

Material: PVC weiß

Einsatzgebiet: Für den Außen- und Innenbereich

FUNKTION

Zweckmäßiges Abdecken von Anschlussfugen oder Eckverbindungen.

Artikel-Nr.	Bezeichnung	Höhe A (mm) x Breite B (mm)
71020012	Winkel 20 x 12 x 2,5 eckig	20 x 12
71020020	Winkel 20 x 20 x 2,5 eckig	20 x 20
71025025	Winkel 25 x 25 x 2,5 eckig	25 x 25
71030030	Winkel 30 x 30 x 2,5 eckig	30 x 30
71040020	Winkel 40 x 20 x 2,5 eckig	40 x 20
71040040	Winkel 40 x 40 x 2,5 eckig	40 x 40
71045025	Winkel 45 x 25 x 2,5 eckig	45 x 25
71050010	Winkel 50 x 10 x 2,5 eckig	50 x 10
71050030	Winkel 50 x 30 x 2,5 eckig	50 x 30
71050050	Winkel 50 x 50 x 2,5 eckig	50 x 50
71060020	Winkel 60 x 20 x 2,5 eckig	60 x 20
71060030	Winkel 60 x 30 x 2,5 eckig	60 x 30
71060040	Winkel 60 x 40 x 2,5 eckig	60 x 40
71060060	Winkel 60 x 60 x 2,5 eckig	60 x 60
71080040	Winkel 80 x 40 x 2,5 eckig	80 x 40
71080050	Winkel 80 x 50 x 2,5 eckig	80 x 50
71100060	Winkel 100 x 60 x 2,5 eckig	100 x 60
61100100	Winkel 100 x 100 x 2,5 rund	100 x 100
61150100	Winkel 150 x 100 x 2,5 rund	150 x 100

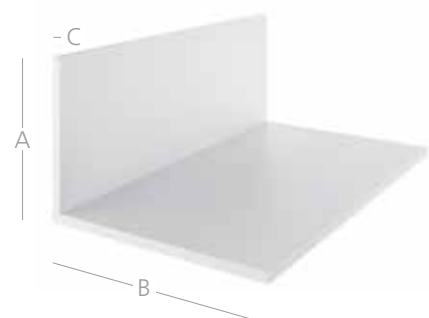
D E S

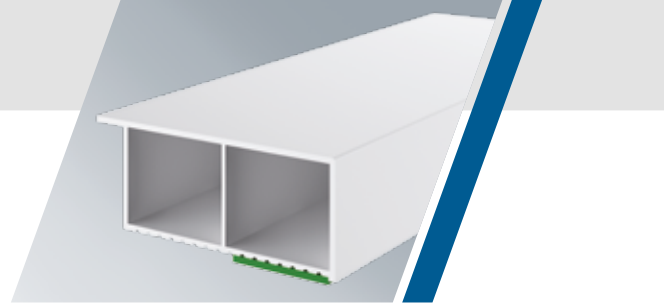
D

D E S

D

Stärke C: 2,5 mm **Länge:** 6 m **VE:** 60 m; (ab Größe 80 x 50) 30 m





DECKLEISTEN MIT FAHNE

PRODUKTBESCHREIBUNG

Deckleisten mit Fahne

Material: PVC weiß

Einsatzgebiet: Für den Außen- und Innenbereich

FUNKTION

Eine geriffelte Unterseite gewährleistet problemloses Auftragen des Klebemittels, quillt nicht bei Andruck der Leiste hervor.

Artikel-Nr.	Bezeichnung	Breite B (mm)
650720	Deckleiste 20/7 mit Fahne	20
650730	Deckleiste 30/7 mit Fahne	30
650740	Deckleiste 40/7 mit Fahne	40
650750	Deckleiste 50/7 mit Fahne	50
650760	Deckleiste 60/7 mit Fahne	60
650770	Deckleiste 70/7 mit Fahne	70
650780	Deckleiste 80/7 mit Fahne	80
650700	Deckleiste 100/7 mit Fahne	100

Höhe A: 7 mm **Länge:** 6 m **VE:** 60 m



DECKLEISTEN MIT FAHNE – SELBSTKLEBEND

PRODUKTBE SCHREIBUNG

Deckleisten mit Fahne und Schaumklebeband

Material: PVC weiß

Einsatzgebiet: Für den Außen- und Innenbereich

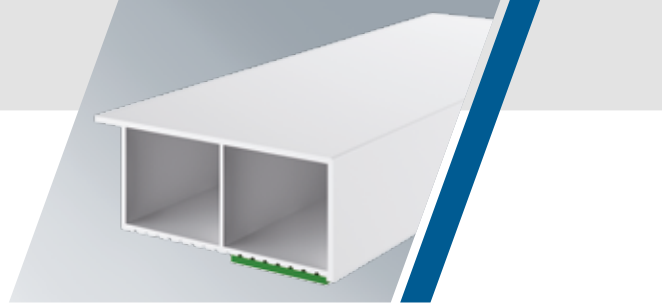
FUNKTION

Bereits mit Schaumklebeband ausgestattetes Kammerprofil für eine einfache und problemlose Verarbeitung.

Artikel-Nr.	Bezeichnung	Breite B (mm)	
640720	Deckleiste 20/7 mit Fahne, Schaum SK	20	D E S
640730	Deckleiste 30/7 mit Fahne, Schaum SK	30	D E S
640740	Deckleiste 40/7 mit Fahne, Schaum SK	40	D E S
640750	Deckleiste 50/7 mit Fahne, Schaum SK	50	D E S
640760	Deckleiste 60/7 mit Fahne, Schaum SK	60	D E S
640770	Deckleiste 70/7 mit Fahne, Schaum SK	70	
640780	Deckleiste 80/7 mit Fahne, Schaum SK	80	D S
640700	Deckleiste 100/7 mit Fahne, Schaum SK	100	D

Höhe A: 7 mm **Länge:** 6 m **VE:** 60 m





DECKLEISTEN MIT FAHNE

PRODUKTBESCHREIBUNG

Deckleisten mit Fahne

Material: PVC weiß

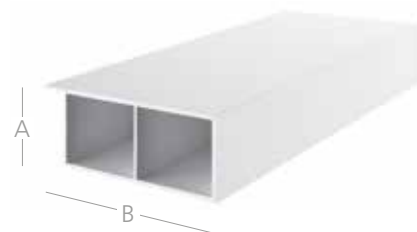
Einsatzgebiet: Für den Außen- und Innenbereich

FUNKTION

Eine geriffelte Unterseite gewährleistet problemloses Auftragen des Klebemittels, quillt nicht bei Andruck der Leiste hervor.

Artikel-Nr.	Bezeichnung	Breite B (mm)
651520	Deckleiste 20/15 mit Fahne	20
651530	Deckleiste 30/15 mit Fahne	30
651540	Deckleiste 40/15 mit Fahne	40
651550	Deckleiste 50/15 mit Fahne	50
651560	Deckleiste 60/15 mit Fahne	60
651580	Deckleiste 80/15 mit Fahne	80

Höhe A: 15 mm **Länge:** 6 m **VE:** 60 m



DECKLEISTEN MIT FAHNE – SELBSTKLEBEND

PRODUKTBE SCHREIBUNG

Deckleisten mit Fahne und Schaumklebeband

Material: PVC weiß

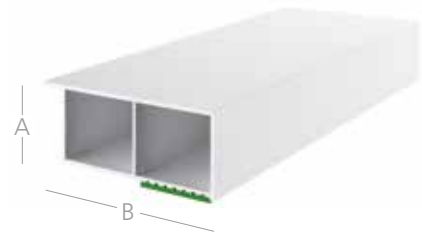
Einsatzgebiet: Für den Außen- und Innenbereich

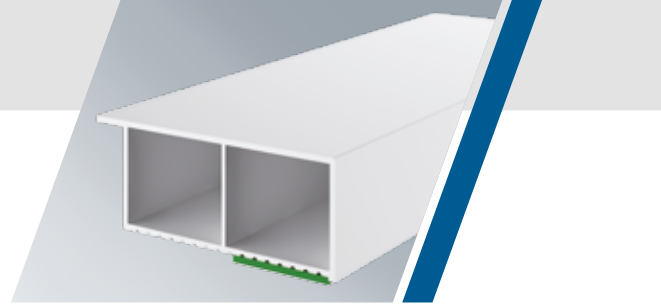
FUNKTION

Bereits mit Schaumklebeband ausgestattetes Kammerprofil für eine einfache und problemlose Verarbeitung.

Artikel-Nr.	Bezeichnung	Breite B (mm)	
641520	Deckleiste 20/15 mit Fahne, Schaum SK	20	D
641530	Deckleiste 30/15 mit Fahne, Schaum SK	30	D
641540	Deckleiste 40/15 mit Fahne, Schaum SK	40	D
641550	Deckleiste 50/15 mit Fahne, Schaum SK	50	
641560	Deckleiste 60/15 mit Fahne, Schaum SK	60	D
641580	Deckleiste 80/15 mit Fahne, Schaum SK	80	D

Höhe A: 15 mm **Länge:** 6 m **VE:** 60 m





DECKLEISTEN

PRODUKTBESCHREIBUNG

Deckleisten

Material: PVC weiß

Einsatzgebiet: Für den Außen- und Innenbereich

FUNKTION

Eine geriffelte Unterseite gewährleistet problemloses Auftragen des Klebemittels, quillt nicht bei Andruck der Leiste hervor.

Artikel-Nr.	Bezeichnung	Breite B (mm)
6507153	Deckleiste 15/7	15
6507253	Deckleiste 25/7	25
6507353	Deckleiste 35/7	35
6507453	Deckleiste 45/7	45
6507553	Deckleiste 55/7	55
6507753	Deckleiste 75/7	75
6507953	Deckleiste 95/7	95

Höhe A: 7 mm **Länge:** 6 m **VE:** 60 m



DECKLEISTEN – SELBSTKLEBEND

PRODUKTBESCHREIBUNG

Deckleisten mit Schaumklebeband

Material: PVC weiß

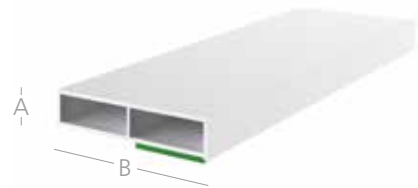
Einsatzgebiet: Für den Außen- und Innenbereich

FUNKTION

Bereits mit Schaumklebeband ausgestattetes Kammerprofil für eine einfache und problemlose Verarbeitung.

Artikel-Nr.	Bezeichnung	Breite B (mm)
6407153	Deckleiste 15/7, Schaum SK	15
6407253	Deckleiste 25/7, Schaum SK	25
6407353	Deckleiste 35/7, Schaum SK	35
6407453	Deckleiste 45/7, Schaum SK	45
6407553	Deckleiste 55/7, Schaum SK	55
6407753	Deckleiste 75/7, Schaum SK	75
6407953	Deckleiste 95/7, Schaum SK	95

Höhe A: 7 mm **Länge:** 6 m **VE:** 60 m





DECKLEISTEN – SELBSTKLEBEND

PRODUKTBESCHREIBUNG

Deckleisten mit Trennstellen und Schaumklebeband

Material: PVC weiß

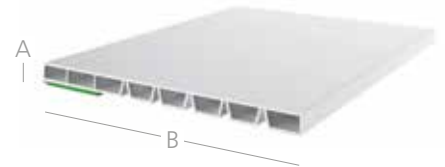
Einsatzgebiet: Für den Außen- und Innenbereich

FUNKTION

Kammerprofile für eine einfache und problemlose Verarbeitung.

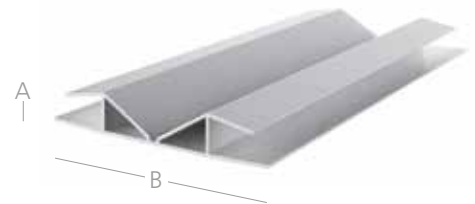
Artikel-Nr.	Bezeichnung	Breite B (mm)
6405080R	Deckleiste 80 x 5 mit Trennstellen und SSK	80
6405100R	Deckleiste 100 x 5 mit Trennstellen und SSK	100

Höhe A: 5 mm **Länge:** 6 m **VE:** 60 m



Artikel-Nr.	Bezeichnung	Breite B (mm)
6405001	Verbindungsprofil	50

Höhe A: 8 mm **Länge:** 6 m **VE:** 60 m



KAMMER- UND RECHTECKLEISTEN

PRODUKTBE SCHREIBUNG

Kammer- und Rechteckleisten

Material: PVC weiß

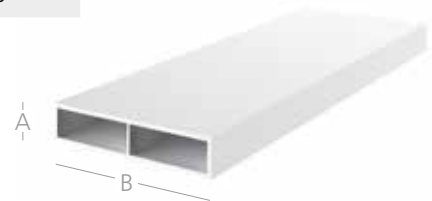
Einsatzgebiet: Für den Außen- und Innenbereich

FUNKTION

Kammerprofile für eine einfache und problemlose Verarbeitung.

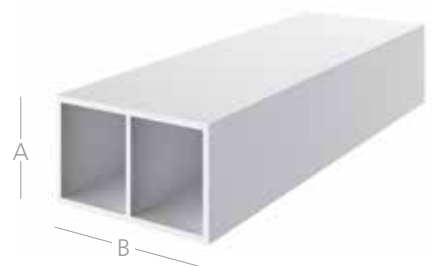
Artikel-Nr.	Bezeichnung	Breite B (mm)
6503507	Rechteckleiste 35 x 7 x 0,8 mm	35
6508007	Rechteckleiste 80 x 7 x 0,8 mm	80

Höhe A: 7 mm **Länge:** 6 m **VE:** 60 m



Artikel-Nr.	Bezeichnung	Breite B (mm)
652034	Deckleiste 34 x 20 mm weiß	34

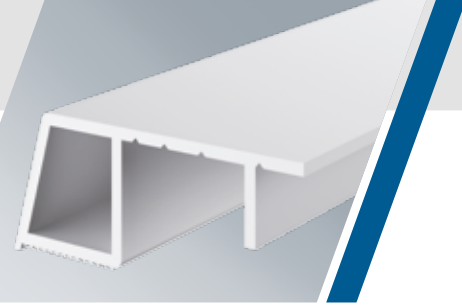
Höhe A: 20 mm **Länge:** 6 m **VE:** 60 m



Artikel-Nr.	Bezeichnung	Breite B (mm)
65122215	Kammerprofil 15 Grad	22

Höhe A: 12 mm **Länge:** 6 m **VE:** 60 m





KAMMERLEISTEN

PRODUKTBESCHREIBUNG

Kammerleisten

Material: PVC weiß

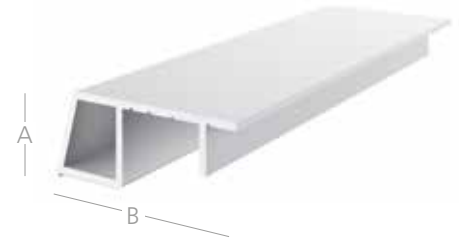
Einsatzgebiet: Für den Außen- und Innenbereich

FUNKTION

Mit Hilfe von Sollbruchstellen lassen sich die Leisten schnell auf das benötigte Maß zuschneiden.

Artikel-Nr.	Bezeichnung	Breite B (mm)
651618	Kammerleiste 16/18	18
651622	Kammerleiste 16/22	22
651627	Kammerleiste 16/27	27
651634	Kammerleiste 16/34	34
651638	Kammerleiste 16/38	38
651640	Kammerleiste 16/40	40

Höhe A: 16 mm **Länge:** 6 m **VE:** 60 m



Artikel-Nr.	Bezeichnung	Breite B (mm)
651322	Kammerleiste 13/22	13

Höhe A: 22 mm **Länge:** 6 m **VE:** 60 m



Artikel-Nr.	Bezeichnung	Breite B (mm)
651335	Kammerleiste 13/35	13

Höhe A: 35 mm **Länge:** 6 m **VE:** 60 m



Artikel-Nr.	Bezeichnung	Breite B (mm)
652135	Kammerleiste 21/35	21

Höhe A: 35 mm **Länge:** 6 m **VE:** 60 m



KAMMERLEISTEN

PRODUKTBESCHREIBUNG

Kammerleisten

Material: PVC weiß

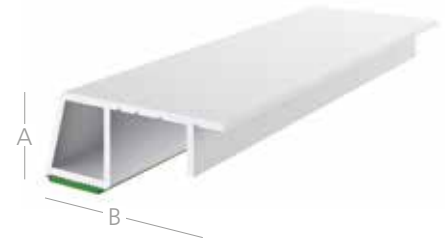
Einsatzgebiet: Für den Innenbereich

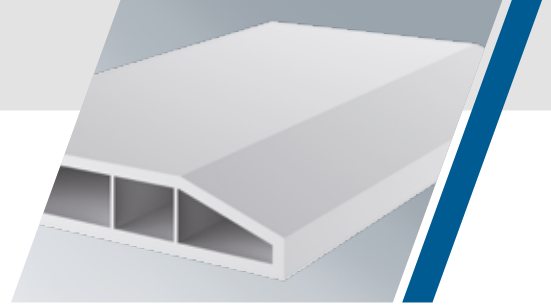
FUNKTION

Mit Hilfe von Sollbruchstellen lassen sich die Leisten schnell auf das benötigte Maß zuschneiden.

Artikel-Nr.	Bezeichnung	Breite B (mm)
641618	Kammerleiste 16/18, Schaum SK	18
641622	Kammerleiste 16/22, Schaum SK	22
641627	Kammerleiste 16/27, Schaum SK	27
641634	Kammerleiste 16/34, Schaum SK	34
641638	Kammerleiste 16/38, Schaum SK	38
641640	Kammerleiste 16/40, Schaum SK	40

Höhe A: 16 mm **Länge:** 6 m **VE:** 60 m





TRAVERSEN UND MEHRZWECKLEISTEN

PRODUKTBESCHREIBUNG

Traversen und Mehrzweckleisten

Material: PVC weiß

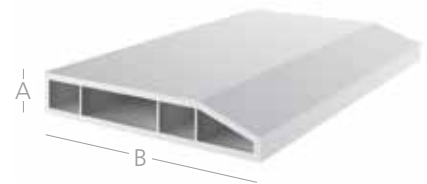
Einsatzgebiet: Für den Außen- und Innenbereich.

FUNKTION

Kammerprofile für eine einfache und problemlose Verarbeitung

Artikel-Nr.	Bezeichnung	Breite B (mm)
9053	Traverse 45 x 10 mm weiß	45
9054	Traverse 60 x 10 mm weiß	60

Höhe A: 10 mm **Länge:** 6 m **VE:** 60 m



Artikel-Nr.	Bezeichnung	Breite B (mm)
6512042	Mehrzweckleiste 42 x 12	42
6512070	Mehrzweckleiste 70 x 12	70
6512100	Mehrzweckleiste 100 x 12	100

Höhe A: 12 mm **Länge:** 6 m **VE:** 60 m



WANDVERKLEIDUNGEN

AUSFÜHRUNG 135 MM

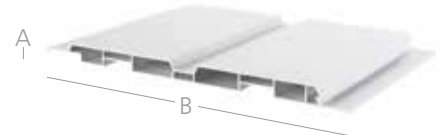
- Mit ähnlicher Kontur wie Profilholzbretter
- Einfache Eck- und Abschlussgestaltung durch gesonderte Profile
- Lichtecht, wasserfest, abwaschbar, schlagzäh, verrottungsfest

VERARBEITUNG

- Unterkonstruktion: Dachlatten oder andere Holzleisten auf dem Mauerwerk ausgerichtet anbringen (Dübel oder Abhänger), Abstand Leiste zu Leiste ca. 25 cm
- Befestigung der Wandverkleidung erfolgt durch Nageln, Tackern und Schrauben (möglichst korrosionsgeschützte Nägel, Schrauben bzw. Klammern verwenden)
- Zwischenprofil bzw. Verbindungsprofil dient zum Dehnungsausgleich oder zum Verbinden bei Längen größer als 5 m
- Endprofil: wandseitiger Abschluss (saubere Kanten)
- Eckprofil dient der Ausgestaltung von Innen- und Außenecken

Artikel-Nr.	Bezeichnung	Breite B (mm)
5311	Doppelprofil, Wand- und Deckenprofil	150

Höhe A: 8,5 mm **Länge:** 5 m **VE:** 100 m



Artikel-Nr.	Bezeichnung	Breite B (mm)
5321	Zwischenprofil	50

Höhe A: 10,5 mm **Länge:** 5 m **VE:** 5 m



Artikel-Nr.	Bezeichnung	Breite B (mm)
5331-6	Eckprofil	32,5

Höhe A: 10,5 mm **Länge:** 5 m **VE:** 5 m



Artikel-Nr.	Bezeichnung	Breite B (mm)
5341	Endprofil	43

Höhe A: 10,5 mm **Länge:** 5 m **VE:** 5 m





LAIBUNGS- VERKLEIDUNGS-SYSTEM

VERKLEIDUNGSSYSTEME FÜR FENSTERINNENLAIBUNGEN

Beim Fensteraustausch wird es immer wieder erforderlich, die angrenzende Laibung sowohl innen und außen instand zu setzen. Alternativ zur Lösung mit Trockenbau und Verputzen bieten wir Ihnen die schnelle, saubere und preisgünstige Lösung mit unseren Laibungsverkleidungs-Systemen.

Es stehen Ihnen zwei Systeme zur Verfügung:

LASCHENSYSTEM

Das Laschensystem eignet sich zur Verkleidung von winkligen Laibungen. Besonderer Clou an dem System ist die einfache Montage mit Laschen, die komplett durch das Abdeckprofil verdeckt werden. Dadurch entstehen optisch besonders ansprechende Lösungen.

VARIO-SYSTEM

Mit dem Vario-System können dagegen auch schräge Laibungen einfach verkleidet werden. Durch die variable Knickstelle in dem Aufnahmeprofil und in dem Abdeckprofil wird die Anpassung an jeden Winkel stufenlos möglich.

Beide Systeme sind auf eine Vielzahl der gängigen Fenstersysteme montierbar.



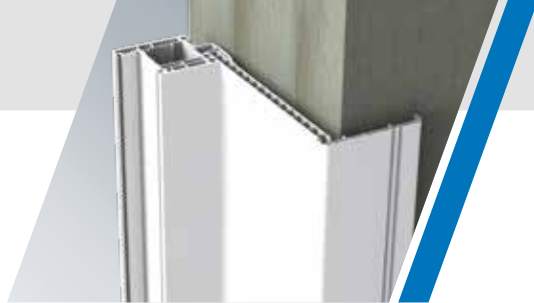
1



2

1 Variosystem mit Kammerprofil
an einer Fensterinnenlaibung

2 Laschensystem mit Kammerprofil
an einer Fensterinnenlaibung



EINBAUANLEITUNG VARIOSYSTEM



1 Das Abdeckprofil auf das Brett stecken.



2 Das Brett und das Aufnahmeprofil zusammen auf die Wand halten und in das Aufnahmeprofil stecken.



3 Das Abdeckprofil mit der Wand verschrauben.



4 Den Deckel auf das Abdeckprofil klipsen.

EINBAUANLEITUNG LASCHENSYSTEM



1 Die Lasche auf das Brett stecken.



2 Das Brett und die Lasche zusammen auf die Wand halten und in das Aufnahmeprofil stecken.



3 Die Lasche mit der Wand verschrauben.



4 Die Lasche mit dem Abdeckprofil verblenden.



AUFNAHMEPROFILE

PRODUKTBESCHREIBUNG

Aufnahmeprofile

Material: PVC weiß

Einsatzgebiet: Für den Innenbereich

FUNKTION

Halterung für die Kammerprofile.

Artikel-Nr.	Bezeichnung
513001	Aufnahmeprofil zum Einstecken in die Blendrahmennut, passend für verschiedene Systeme

Länge: 6 m **VE:** 60 m



Artikel-Nr.	Bezeichnung
513002	Aufnahmeprofil Uni zum Aufschrauben auf den Blendrahmen

Länge: 6 m **VE:** 60 m



Artikel-Nr.	Bezeichnung
513002-38	Aufnahmeprofil zum Einstecken in die Blendrahmennut, Schüco, LB, Deceuninck, Rehau
513002-44	Aufnahmeprofil zum Einstecken in die Blendrahmennut, Veka, Kömmerling, KBE, Gealan, Inoutic

Länge: 6 m **VE:** 60 m



Artikel-Nr.	Bezeichnung
513003	U-Profil 15 x 12 x 15 ohne Selbstklebung
513004	U-Profil 15 x 12 x 15 mit Selbstklebung

Länge: 6 m **VE:** 60 m



ABDECKPROFILE

PRODUKTBESCHREIBUNG

Abdeckprofile

Material: PVC weiß

Einsatzgebiet: Für den Innenbereich

FUNKTION

Abdeckung der Schnittkanten oder Profilkanten.

Artikel-Nr.	Bezeichnung
514001	Abdeckprofil (Vario)

Länge: 6 m **VE:** 60 m



Artikel-Nr.	Bezeichnung
514003	Abdeckprofil 75 mm (Laschensystem)
514004	Abdeckprofil 100 mm (Laschensystem)

Länge: 6 m **VE:** 60 m



Artikel-Nr.	Bezeichnung
514012	Lasche 100, konfektioniert mit Stahlfeder

VE: 250 Stück



Artikel-Nr.	Bezeichnung
514010	Abdeckung für Gehrung (Vario)

VE: 250 Stück



Artikel-Nr.	Bezeichnung
514015	Winkelverbinder

VE: 250 Stück





KAMMERPROFILE

PRODUKTBESCHREIBUNG

Kammerprofile

Material: PVC weiß

Einsatzgebiet: Für den Innenbereich

FUNKTION

Abdeckung der Laibung

Artikel-Nr.	Bezeichnung
510175	Kammerprofil 175 x 10

Höhe A: 10 mm **Länge:** 6 m **VE:** 60 m



Artikel-Nr.	Bezeichnung
510250	Kammerprofil 250 x 10

Höhe A: 10 mm **Länge:** 6 m **VE:** 60 m



KAMMERWINKEL

PRODUKTBESCHREIBUNG

Kammerwinkel und Aufnahmeprofile

Material: PVC weiß

Einsatzgebiet: Für den Innenbereich

FUNKTION

Abdeckung der Laibung.

Artikel-Nr.	Bezeichnung
64510	Aufnahmeprofil für Kammerwinkel

Länge: 6 m **VE:** 60 m



Artikel-Nr.	Bezeichnung
W1100907	Kammerwinkel HKW 110 x 90 x 7
W1101107	Kammerwinkel HKW 110 x 110 x 7
W1401007	Kammerwinkel HKW 140 x 100 x 7
W1400707	Kammerwinkel HKW 140 x 70 x 7
W1800807	Kammerwinkel HKW 180 x 80 x 7

Höhe A: 7 mm **Länge:** 6 m **VE:** 6 m

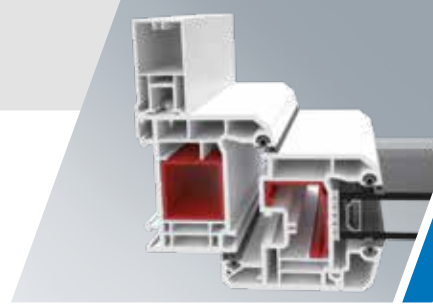


Artikel-Nr.	Bezeichnung
65500	Zubehörsatz Abdeckung für Kammerwinkel (Zur Abdeckung der Kammerwinkel bis 140 mm Ausladung)

VE: 1 Set

- 100 Stück Abdeckung
- 200 Stück Winkelverbinder (waagrecht)
- 200 Stück Winkelverbinder (senkrecht)





LAIBUNGSABDECKUNG

PRODUKTBE SCHREIBUNG

Laibungsabdeckungsprofil

Material: PVC weiß

Einsatzgebiet: Für den Außenbereich

FUNKTION

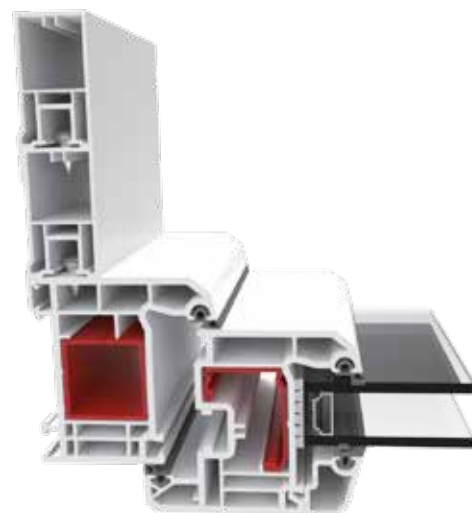
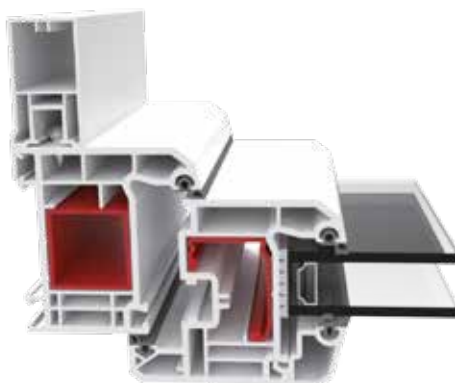
Abdeckung der Laibung.

Artikel-Nr.	Bezeichnung
5093	Laibungsabdeckung, 46 x 25

Höhe A: 46 mm **Länge:** 6 m **VE:** 24 m



ANWENDUNGSBEISPIEL





DAS SPROSSEN-SYSTEM

PRODUKTBE SCHREIBUNG

Bei den EXTE-Glassprossen handelt es sich um ein Qualitätsprodukt, in das wir unsere 20-jährige Erfahrung in der Extrusion von selbstklebenden Glassprossen gesteckt haben. Basierend auf dieser Erfahrung haben wir Design und Technik ständig überarbeitet und den Anforderungen des Marktes angepasst.

PRODUKTLINIEN

Es stehen folgende Produktlinien zur Verfügung:

- Klassische Fenstersprossen mit 15° Schräge in den Höhen 13,6 mm, 11,6 mm, 9,1 mm und 8,1 mm
- Trapezsprossen mit 45° Schräge und 13,6 mm Höhe
- Designsprossen

Die Sprossen werden in Weißtönen passend zu den Fenstersystemen geliefert. Zusätzlich können wir auch Sprossen durchgefärbt in RAL 9001 herstellen. Diese Typen sind jedoch nicht als Lagerware verfügbar, bitte fragen Sie an.

LIPPENFARBEN

Die Sprossen können mit folgenden Lippenfarben geliefert werden:

- Schwarz
- Grau RAL 7001 (Veka, Rehau, Schüco)
- Grau RAL 7035 (Gealan, KBE, Kömmerling, Trocal, Salamander, Aluplast, Brüggemann)
- Grau RAL 7040 (Inoutic, Plustec)
- Caramelbraun für Veka (nur für die Beschichtung bei entsprechenden Dekoren)

Alle gängigen Dekore sind lieferbar. Je nach Dekor wird der Grundkörper in weiß oder dunkelbraun gefertigt. Die Lippenfarbe richtet sich dabei nach Ihren Anforderungen.

Wir verwenden nur geprüfte und langjährig bewährte Rohmaterialien. Prüfzeugnisse für die Kunststoffmaterialien, die Klebänder sowie ein Prüfbericht der ift zur Sprossenverklebung senden wir Ihnen auf Wunsch gerne zu.

Die Sprossen werden in einem hochwertigen Karton geliefert, der sich auch zu Lagerzwecken in Ihrem Betrieb eignet.





GLASSPROSSEN

PRODUKTBE SCHREIBUNG

Sprossenprofile mit 15° Schräge

Material: PVC weiß

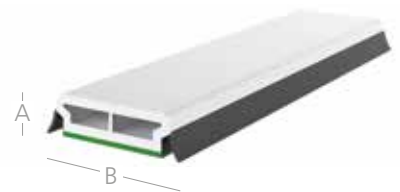
Einsatzgebiet: Für den Außen- und Innenbereich

FUNKTION

Optische Aufwertung der Fenster, Stilmittel im Alt- und Neubau.

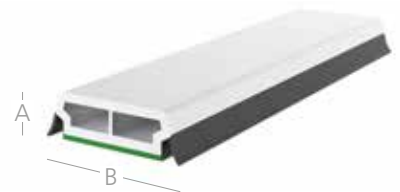
Artikel-Nr.	Bezeichnung
67827	Glassprosse 27 x 8 mm

Höhe A: 8 mm **Länge:** 5 m **VE:** 60 m



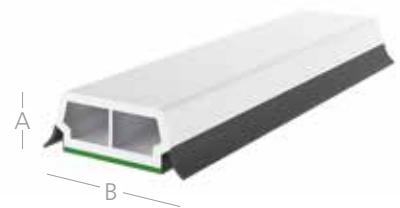
Artikel-Nr.	Bezeichnung	
67527	Glassprosse 27 x 9 mm	D
67534	Glassprosse 34 x 9 mm	D
67545	Glassprosse 45 x 9 mm	D
67565	Glassprosse 65 x 9 mm	D

Höhe A: 9 mm **Länge:** 5 m **VE:** 60 m



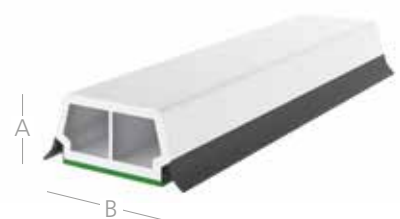
Artikel-Nr.	Bezeichnung	
67327	Glassprosse 27 x 11 mm	D

Höhe A: 11 mm **Länge:** 5 m **VE:** 60 m



Artikel-Nr.	Bezeichnung	
67427	Glassprosse 27 x 13 mm	D
67434	Glassprosse 34 x 13 mm	D
67445	Glassprosse 45 x 13 mm	D
67465	Glassprosse 65 x 13 mm	D

Höhe A: 13 mm **Länge:** 5 m **VE:** 60 m; (ab Größe 45) 40 m



TRAPEZ- UND DESIGNSPROSSEN

PRODUKTBE SCHREIBUNG

Sprossenprofile mit 45° Schräge oder abgerundeten Kanten

Material: PVC weiß

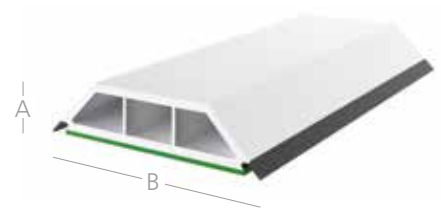
Einsatzgebiet: Für den Außen- und Innenbereich

FUNKTION

Optische Aufwertung der Fenster, Stilmittel im Alt- und Neubau.

Artikel-Nr.	Bezeichnung
67632	Glassprosse 32 x 13 mm
67649	Glassprosse 49 x 13 mm

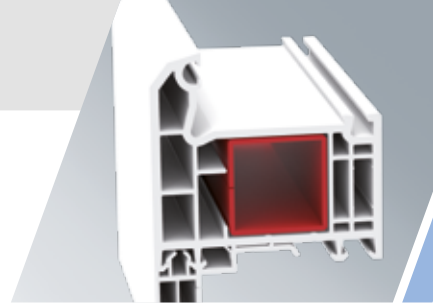
Höhe A: 12,6 mm **Länge:** 5 m **VE:** 60 m; (Größe 49) 40 m



Artikel-Nr.	Bezeichnung
67734	Glassprosse 34 x 13 mm

Höhe A: 13,7 mm **Länge:** 5 m **VE:** 60 m





FENSTERBANK-ANSCHLUSSPROFILE

PRODUKTBESCHREIBUNG

Fensterbankanschlussprofil

Material: PVC grau

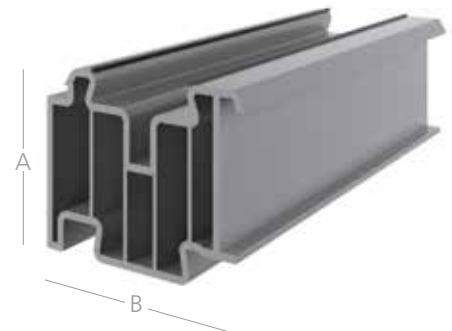
Einsatzgebiet: Für den Neubau

FUNKTION

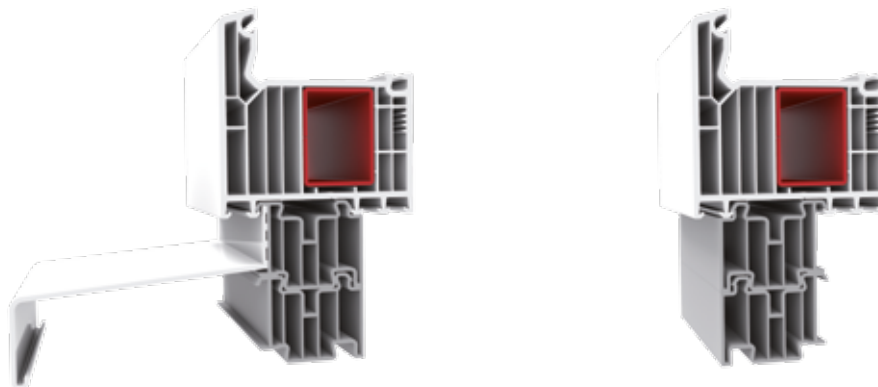
- 5 Kammern für verbesserten U-Wert
- 2 Dichtungen zum Blendrahmen ersparen zusätzliche Abdichtungsmassnahmen
- untereinander beliebig koppelbar
- stabile Ausführung für optimale Lastabtragung und sicheren Transport
- links und rechts anwendbar durch symmetrische Clipsverbindung
- Alufensterbank Aufnahme für problemlose Montage

Artikel-Nr.	Bezeichnung
6723040VK	FBA Veka 70/82/90

Höhe A: 30 mm **Breite B:** 44,4 mm **Länge:** 6 m **VE:** 60 m



ANWENDUNGSBEISPIEL



FENSTERBANK-ANSCHLUSSPROFILE

PRODUKTBESCHREIBUNG

Fensterbankanschlussprofil

Material: PVC weiß

Einsatzgebiet: Für die Renovierung

FUNKTION

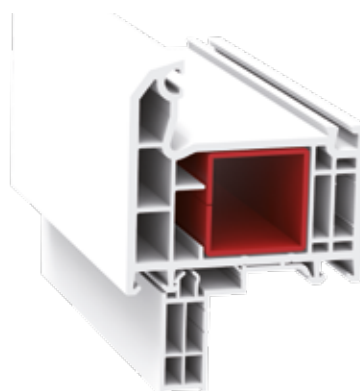
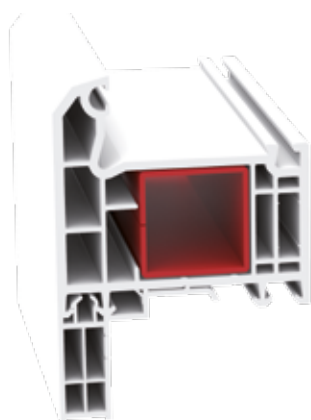
Fensterbankanschlussprofil, speziell für die Renovierung, passend zu vielen Fenstersystemen. Einsatz flächenbündig zum Blendrahmen möglich. Bei Einsatz einer Alufensterbank kann auch eine nach innen versetzte Einbauposition gewählt werden.

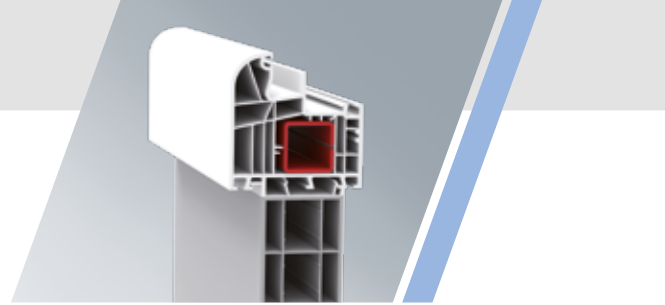
Artikel-Nr.	Bezeichnung	Höhe A (mm)
6911VK30	FBA Reno 30 mm für Veka	30
6911IN25-40	FBA Reno 25 mm für Inoutic 84 Prestige und Eforte mit Dichtlippe	25

Breite B: 14 mm **Länge:** 6 m **VE:** 60 m



ANWENDUNGSBEISPIEL





UNTERBAUPROFILE

PRODUKTBE SCHREIBUNG

Unterbauprofile

Material: PVC weiß

Einsatzgebiet: Für Fenster und Türsysteme

FUNKTION

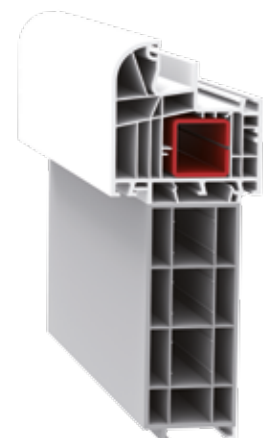
Unterbauprofil für den energetisch perfekten unteren Bauanschluss im Bereich von Fenster und Türelementen.

Artikel-Nr.	Bezeichnung
6901AP70	Unterbauprofil für System Aluplast 70 mm
6901AP80	Unterbauprofil für System Aluplast 80 mm
6900VK70	Unterbauprofil für System Veka 70 mm
6900KOE70	Unterbauprofil für System Kömmerling 70 mm
6901PRO88	Unterbauprofil für System Profine 88+
6901KBE70	Unterbauprofil für System KBE 70 mm
6901SC	Unterbauprofil für System Schüco 70 mm u. 82 mm
6901ME	Unterbauprofil für Schüco Kombischwelle Aluminium 70 mm u. 82 mm
6902GEA74	Unterbauprofil für System Gealan 74 mm
6902GEA82	Unterbauprofil für System Gealan 82,5 mm
6902REH70	Unterbauprofil für System Rehau 70 mm
6902TRO70	Unterbauprofil für System Trocal 70 mm
6903IN71	Unterbauprofil für System Inoutic 71 mm
6903IN76	Unterbauprofil für System Inoutic 76 mm
6903IN84	Unterbauprofil für System Inoutic Eforte
6904SAL76	Unterbauprofil für System Salamander 84 mm

Höhe A: 130 mm **Breite B:** 50 mm **Länge:** 6 m **VE:** Auf Anfrage



ANWENDUNGSBEISPIEL



KOPPLUNGSPROFILE

PRODUKTBESCHREIBUNG

Fensterbankanschlussprofile

Material: PVC weiß

Einsatzgebiet: Für Fenster und Türsysteme

FUNKTION

Federleiste und H-Kopplung für verschiedene Profilsysteme.

Artikel-Nr.	Bezeichnung
6879	Federprofil 4,6 x 12 (passend für Salamander)
6880	Federprofil 4 x 13

Länge: 6 m **VE:** 60 m

Federleiste verwendbar bei:

Aluplast, Schüco, Rehau, Gealan, LB-Profile, Trocal, KBE, Roplasto, Dimex, Kömmerling, Salamander



Artikel-Nr.	Bezeichnung
6881	H-Kopplung 2 mm
6882	H-Kopplung 10 mm

Länge: 6 m **VE:** 60 m

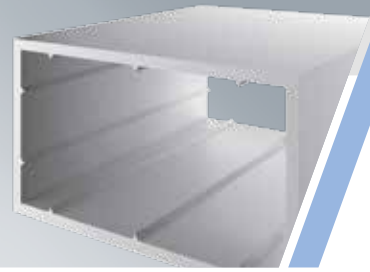
H-Kopplung verwendbar bei:

Rehau, Veka, Trocal, Gealan und Kömmerling



ANWENDUNGSBEISPIEL





PVC ROHRE

PRODUKTBESCHREIBUNG

PVC Rohre

Material: PVC weiß

Einsatzgebiet: Für den Innen- und Außenbereich

FUNKTION

Vielseitig einsetzbar.

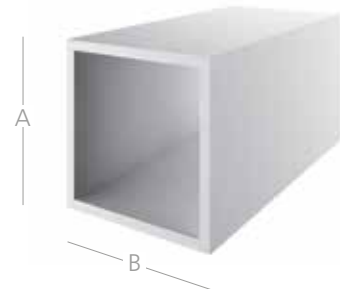
Artikel-Nr.	Bezeichnung
904035	PVC-Rohr 40 x 35 x 3 mm weiß

Höhe A: 35 mm **Breite B:** 40 mm **Länge:** 6 m **VE:** 30 m



Artikel-Nr.	Bezeichnung
6839	KS-Profil Rohr 50 x 50 x 3 mm weiß

Höhe A: 50 mm **Breite B:** 50 mm **Länge:** 6 m **VE:** 24 m



Artikel-Nr.	Bezeichnung
916040	PVC-Rohr 60 x 40 x 1,8 mm weiß für Stahleinschiebung

Höhe A: 40 mm **Breite B:** 60 mm **Länge:** 6 m **VE:** 30 m



Artikel-Nr.	Bezeichnung
6878	PVC-Rohr 90 x 50 x 3 mm weiß

Höhe A: 50 mm **Breite B:** 90 mm **Länge:** 6 m **VE:** 24 m



FÜLLUNGSBRETTER

PRODUKTBE SCHREIBUNG

Füllungsbretter

Material: PVC weiß

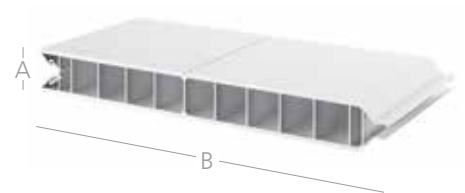
Einsatzgebiet: Für den Innen- und Außenbereich

FUNKTION

Diese Profile können an Stelle von Glas für undurchsichtige Füllungen eingesetzt werden. Der Vorteil gegenüber Plattenmaterial ist der geringere Verschnitt.

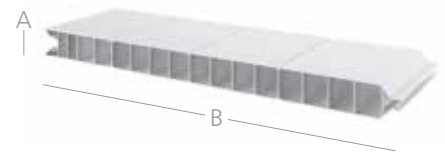
Artikel-Nr.	Bezeichnung
5024200	Füllungsbrett 24 x 200 x 2,3

Höhe A: 24 mm **Breite B:** 200 mm **Länge:** 6 m **VE:** 12 m



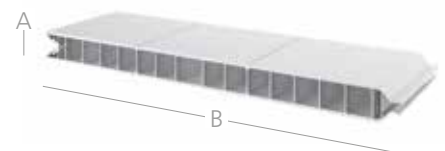
Artikel-Nr.	Bezeichnung
5024300	Füllungsbrett 24 x 300 x 1,1

Höhe A: 24 mm **Breite B:** 300 mm **Länge:** 6 m **VE:** 12 m



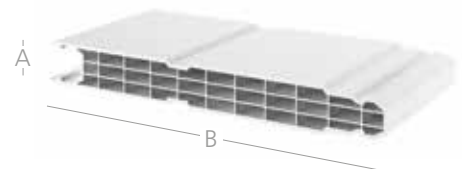
Artikel-Nr.	Bezeichnung
5024302	Füllungsbrett 24 x 300 x 2,2

Höhe A: 24 mm **Breite B:** 300 mm **Länge:** 6 m **VE:** 12 m



Artikel-Nr.	Bezeichnung
5024183	Füllungsbrett 183 x 2,3 / 3- Kammer D

Höhe A: 24 mm **Breite B:** 183 mm **Länge:** 6 m **VE:** 12 m



Artikel-Nr.	Bezeichnung
5024002	U-Profil 24 x 12
5024001	Füllprofil für 5024200 / 5024300

Länge: 6 m **VE:** 60 m





ROLLADENLAUFSCHIENEN

PRODUKTBESCHREIBUNG

Rolladenlaufschienen

Material: PVC weiß, PVC Dekor und Alu

Einsatzgebiet: Revision innen/unten

FUNKTION

Führungsschienen für Rolladenelemente an Fenstern und Türen.

Artikel-Nr.	Bezeichnung
5085-6	RLS einfach 35 x 51, Mini, 1 Nut, 2 Bürsten

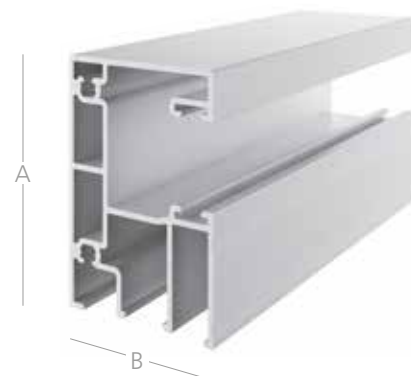
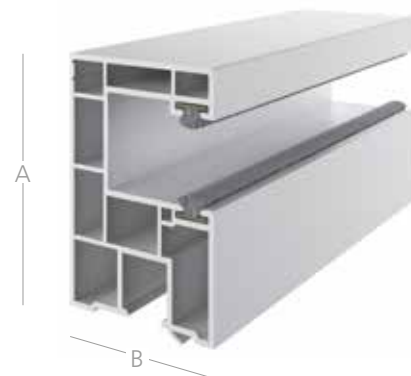
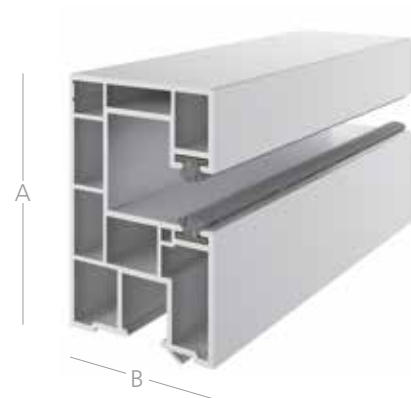
Höhe A: 51 mm **Breite B:** 35 mm **Länge:** 6 m **VE:** 36 m

Artikel-Nr.	Bezeichnung
5081-6	RLS einfach 35 x 51, Maxi, 1 Nut, 2 Bürsten

Höhe A: 51 mm **Breite B:** 35 mm **Länge:** 6 m **VE:** 36 m

Artikel-Nr.	Bezeichnung
5435-6	RLS einfach Alu 35 x 51, Maxi, 1 Nut, ohne Bürsten

Höhe A: 51 mm **Breite B:** 35 mm **Länge:** 6 m **VE:** 36 m



ROLLADENLAUFSCHIENEN

PRODUKTBE SCHREIBUNG

Rolladenlaufschienen

Material: PVC weiß, PVC Dekor und Alu

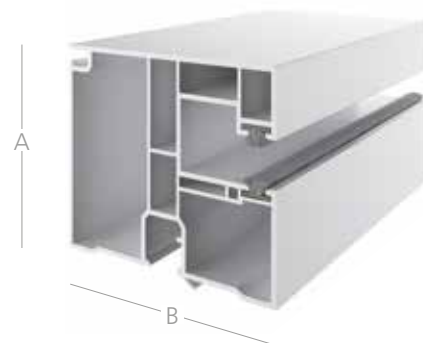
Einsatzgebiet: Revision innen/unten

FUNKTION

Führungsschienen für Rolladenelemente an Fenstern und Türen.

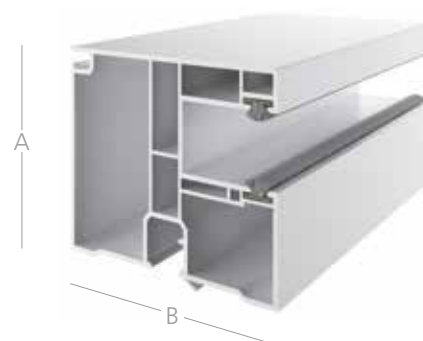
Artikel-Nr.	Bezeichnung
5090-6	RLS einfach 60 x 51, Mini, 1 Nut, 2 Bürsten

Höhe A: 51 mm **Breite B:** 60 mm **Länge:** 6 m **VE:** 36 m



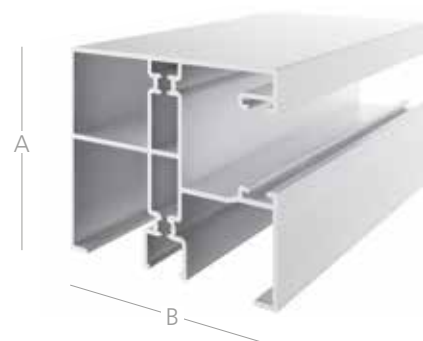
Artikel-Nr.	Bezeichnung
5091-6	RLS einfach 60 x 51, Maxi, 1 Nut, 2 Bürsten

Höhe A: 51 mm **Breite B:** 60 mm **Länge:** 6 m **VE:** 36 m



Artikel-Nr.	Bezeichnung
5432-6	RLS einfach Alu 60 x 51, Maxi, 1 Nut, ohne Bürsten

Höhe A: 51 mm **Breite B:** 60 mm **Länge:** 6 m **VE:** 36 m





ROLLADENLAUFSCHIENEN

PRODUKTBESCHREIBUNG

Rolladenlaufschienen

Material: PVC weiß, PVC Dekor und Alu

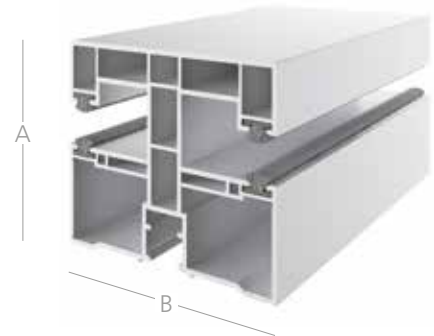
Einsatzgebiet: Revision innen/unten

FUNKTION

Führungsschienen für Rolladenelemente an Fenstern und Türen.

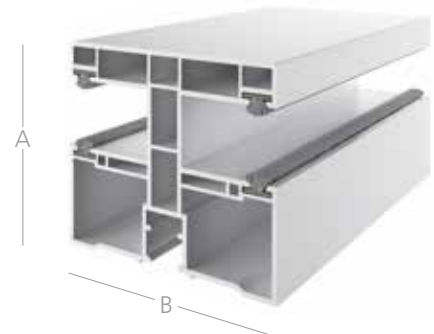
Artikel-Nr.	Bezeichnung
5095-6	RLS doppelt 60 x 51, Mini, 2 Nuten, 4 Bürsten

Höhe A: 51 mm **Breite B:** 60 mm **Länge:** 6 m **VE:** 36 m



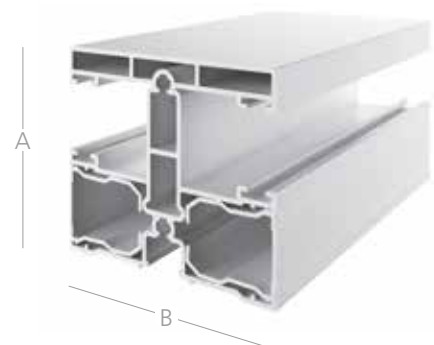
Artikel-Nr.	Bezeichnung
5096-6	RLS doppelt 60 x 51, Maxi, 2 Nuten, 4 Bürsten

Höhe A: 51 mm **Breite B:** 60 mm **Länge:** 6 m **VE:** 36 m



Artikel-Nr.	Bezeichnung
5431-6	RLS doppelt Alu 60 x 51, Maxi, 2 Nuten, ohne Bürsten

Höhe A: 51 mm **Breite B:** 60 mm **Länge:** 6 m **VE:** 36 m



ROLLADENLAUFSCHIENEN

PRODUKTBE SCHREIBUNG

Rolladenlaufschienen

Material: PVC weiß, PVC Dekor und Alu

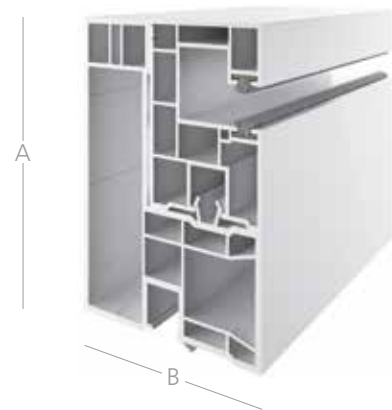
Einsatzgebiet: Revision außen

FUNKTION

Führungsschienen für Rolladenelemente an Fenstern und Türen.

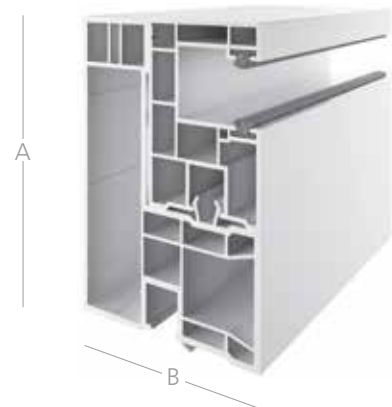
Artikel-Nr.	Bezeichnung
5086-6	RLS einfach 60 x 86, Mini, 1 Nut, 2 Bürsten

Höhe A: 86 mm **Breite B:** 60 mm **Länge:** 6 m **VE:** 36 m



Artikel-Nr.	Bezeichnung
5087-6	RLS einfach 60 x 86, Maxi, 1 Nut, 2 Bürsten

Höhe A: 86 mm **Breite B:** 60 mm **Länge:** 6 m **VE:** 36 m



Artikel-Nr.	Bezeichnung
5433-6	RLS einfach Alu 60 x 86, Maxi, 1 Nut, ohne Bürsten

Höhe A: 86 mm **Breite B:** 60 mm **Länge:** 6 m **VE:** 36 m





ROLLADENLAUFSCHIENEN

PRODUKTBESCHREIBUNG

Rolladenlaufschienen

Material: PVC weiß, PVC Dekor und Alu

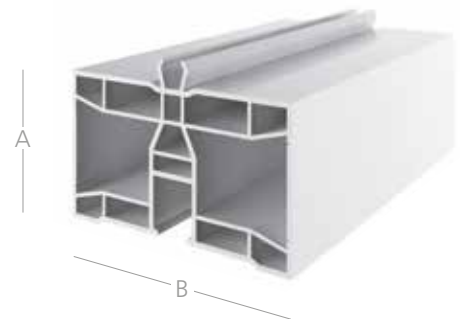
Einsatzgebiet: Revision außen

FUNKTION

Führungsschienen für Rolladenelemente an Fenstern und Türen.

Artikel-Nr.	Bezeichnung
5082-6	Aufdopplung 60 x 35 (passend für 5095, 5096)

Höhe A: 86 mm **Breite B:** 60 mm **Länge:** 6 m **VE:** 36 m



Artikel-Nr.	Bezeichnung
5434-6	RLS doppelt Alu 60 x 86, Maxi, 2 Nuten, ohne Bürsten

Höhe A: 86 mm **Breite B:** 60 mm **Länge:** 6 m **VE:** 36 m



ROLLADENLAUFSCHIENEN

PRODUKTBE SCHREIBUNG

Zubehör für Rollladenlaufschienen

Material: PVC weiß, PVC Dekor und Alu

Einsatzgebiet: Revision außen

FUNKTION

Führungsschienen für Rollladenelemente an Fenstern und Türen.

Artikel-Nr.	Bezeichnung
5904-6	Revisionswinkel außen weiss
5904-14	Revisionswinkel außen schwarz

Breite B: 60 mm **Länge:** 6 m **VE:** 60 m



Artikel-Nr.	Bezeichnung
53290	Dämmung RA 20 x 69 (passend für 5086, 5087, 5433)

Höhe A: 69 mm **Breite B:** 20 mm **Länge:** 1,25 m **VE:** 50 Stück





ABDECKKAPPEN

PRODUKTBE SCHREIBUNG

Zubehör für Rollladenlaufschienen

Material: PVC weiß, PVC braun

FUNKTION

Anschlusselemente der Führungsschienen für Rollladenelemente an Fenstern und Türen.

Artikel-Nr.	Bezeichnung
5797-6	Abdeckung RLS 35 x 51, weiß
5797-7	Abdeckung RLS 35 x 51, braun

VE: 100 Paar **Passend für:** 5081, 5085, 5035



Artikel-Nr.	Bezeichnung
5796-6	Abdeckung RLS 60 x 51 einfach, weiß
5796-7	Abdeckung RLS 60 x 51 einfach, braun

VE: 50 Paar **Passend für:** 5090, 5091, 5432



Artikel-Nr.	Bezeichnung
5793-6	Abdeckung RLS doppelt, weiß
5793-7	Abdeckung RLS doppelt, braun

VE: 100 Stück **Passend für:** 5095, 5096, 5431



EINLAUFTRICHTER

PRODUKTBE SCHREIBUNG

Zubehör für Rollladenlaufschienen

Material: PVC weiß, PVC braun

FUNKTION

Anschlusselemente der Führungsschienen für Rollladenelemente an Fenstern und Türen.

Artikel-Nr.	Bezeichnung
57944-6	Einlauftrichter einfach, weiß
57944-7	Einlauftrichter einfach, braun

VE: 100 Paar

Passend für: 5081, 5085, 5035, 5090, 5091, 5432, 5086, 5087, 5433

Artikel-Nr.	Bezeichnung
57945-6	Einlauftrichter doppelt, weiß
57945-7	Einlauftrichter doppelt, braun

VE: 100 Stück

Passend für: 5095, 5096, 5431, 5434

Artikel-Nr.	Bezeichnung
57948-6	Einlauftrichter einfach, geschlossen, Mini, weiß
57948-7	Einlauftrichter einfach, geschlossen, Mini, braun
57946-6	Einlauftrichter einfach, geschlossen, Maxi, weiß
57946-7	Einlauftrichter einfach, geschlossen, Maxi, braun

VE: 50 Paar

Passend für: 5081, 5085, 5035, 5090, 5091, 5432, 5086, 5087, 5433

Artikel-Nr.	Bezeichnung
57949-6	Einlauftrichter doppelt, geschlossen, Mini, weiß
57949-7	Einlauftrichter doppelt, geschlossen, Mini, braun
57947-6	Einlauftrichter doppelt, geschlossen, Maxi, weiß
57947-7	Einlauftrichter doppelt, geschlossen, Maxi, braun

VE: 100 Stück

Passend für: 5095, 5096, 5431, 5434





BÜRSTEN, KEDER UND BEFESTIGUNGSMITTEL

PRODUKTBESCHREIBUNG

Zubehör für ALU Rollladenlaufschienen

FUNKTION

Anschlusselemente der Führungsschienen für Rollladenelemente an Fenstern und Türen.

Artikel-Nr.	Bezeichnung
5398	Bürste 6,7 x 4,5 für Alu RLS

VE: 425 m



Artikel-Nr.	Bezeichnung
5397-12	Mini Keder, grau, für Alu RLS

VE: 200 m



Artikel-Nr.	Bezeichnung
53971-12	Maxi Keder, grau, für Alu RLS

VE: 400 m



Artikel-Nr.	Bezeichnung
5630	Nippelschraube für PVC und Alu RLS

VE: 1000 Stück



Artikel-Nr.	Bezeichnung
54341	Klippsprofil RLS Alu Revision außen

Länge: 6 m **VE:** 60 m



ABROLLLEISTEN

PRODUKTBE SCHREIBUNG

Abrollleisten mit Dichtlippe

Material: PVC weiß, PVC braun

FUNKTION

Die Abrollleisten sind nach Empfehlungen des ift mit einer Dichtlippe ausgeführt und besitzen eine Bürstendichtungsnut. Die Fußbreite für die Bürste beträgt 6,7 mm. Neu an den Abrollleisten ist ihre universelle Verwendbarkeit.

Artikel-Nr.	Bezeichnung
5010004-6	Abrollleiste 85 mit Dichtlippe, weiß
5010004-7	Abrollleiste 85 mit Dichtlippe, braun

Länge: 6 m **VE:** 60 m



Artikel-Nr.	Bezeichnung
5010003-6	Abrollleiste 100 mit Dichtlippe, weiß
5010003-7	Abrollleiste 100 mit Dichtlippe, braun

Länge: 6 m **VE:** 60 m

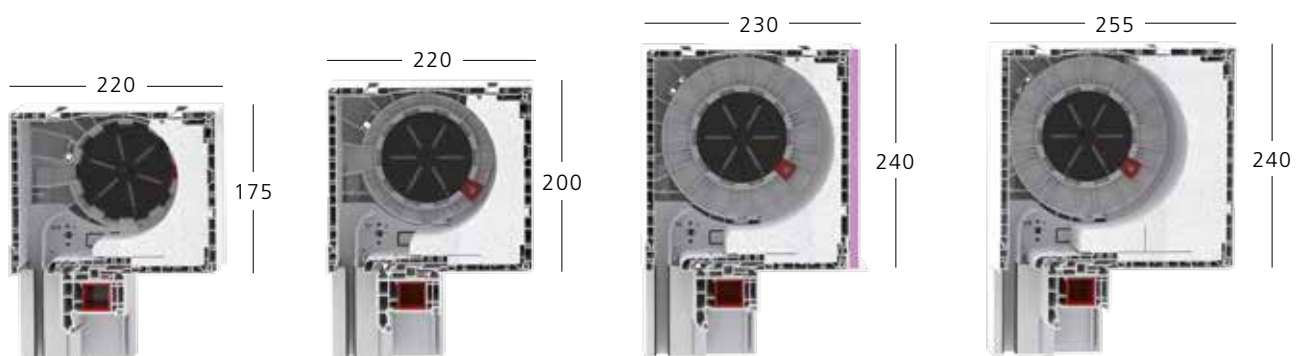


Artikel-Nr.	Bezeichnung
R881	Gegenbürste außen 6,7x8 mm

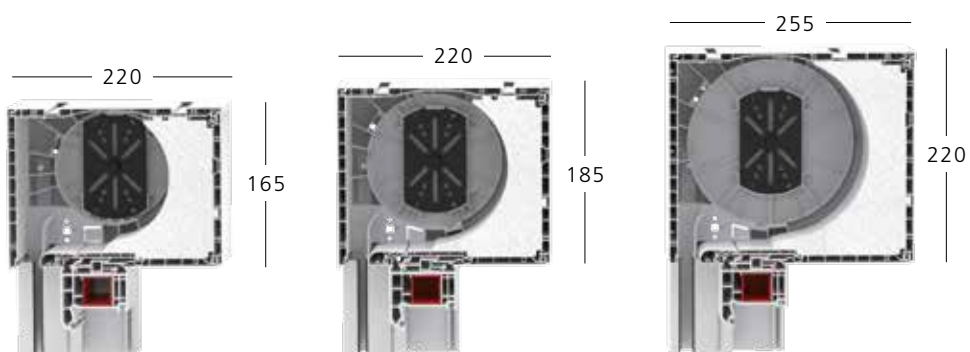
VE: 200 m



ELITE XT – EIN SYSTEM. ALLE MÖGLICHKEITEN.



EXPERT XT – KOMPAKT-EFFIZIENT-VARIABEL



ROLLADENKASTEN-SYSTEME XT

PASSEND ZU ALLEN GÄNGIGEN PROFILSYSTEMEN.



EXTE EXPERT XT – KOMPAKT-EFFIZIENT-VARIABEL

Revision innen und unten.

Es stehen 3 Kastengrößen für alle Bausituationen zur Verfügung.

Typ	Höhe (mm)	Tiefe (mm)	max. Elementhöhe inkl. RK (mm)
EXPERT XT 165 x 220	165	220	1.750 mit 40er Welle und Mini Stab
EXPERT XT 185 x 220	185	220	2.500 mit 40er Welle und Mini Stab
EXPERT XT 220 x 255	220	255	3.500 mit 40er Welle und Mini Stab



EXTE ELITE XT - EIN SYSTEM. ALLE MÖGLICHKEITEN

Revision innen, unten und außen. Es stehen 4 Kastengrößen zur Verfügung

mit denen wahlweise die verschiedenen Öffnungsarten realisiert werden können.

Typ	Höhe (mm)	Tiefe (mm)	max. Elementhöhe inkl. RK (mm)
ELITE XT 175 x 220	175	220	1.200 mit 60er Welle und Maxi Stab
ELITE XT 200 x 220	200	220	1.850 mit 60er Welle und Maxi Stab
ELITE XT 240 x 220	240	220	2.800 mit 60er Welle und Maxi Stab
ELITE XT 240 x 255	240	255	2.800 mit 60er Welle und Maxi Stab



EXTE ELITE XT - DIE RAFFSTORE LÖSUNG

Die optimal abgestimmte System Lösung für Raffstorebehänge im Aufsatzkasten.

Typ	Höhe (mm)	Tiefe (mm)	max. Elementhöhe inkl. RK (mm)
ELITE XT 240 x 255	240	255	2.000 mit 80er Lamelle gebördelt
ELITE XT 240 x 255	240	255	2.700 mit 80er Lamelle gebördelt und 280 mm Außenblende



EXTE EXPERT XT - INSEKTENSCHUTZ

Die „Fenster-Variante“ zwischen Behang und Fenster

Im Ausatzkastensystem EXTE EXPERT XT Revision innen und unten.

Typ	Höhe H (mm)	Tiefe T (mm)	max. Elementhöhe inkl. RK (mm)
EXPERT XT 165 x 220	165	220	1.700 mit 40er Welle und Mini Stab
EXPERT XT 185 x 220	185	220	1.850 mit 40er Welle und Mini Stab
EXPERT XT 220 x 255	220	255	1.850 mit 40er Welle und Mini Stab



EXTE ELITE XT - INSEKTENSCHUTZ

Die „Fenster - Variante“ zwischen Behang und Fenster

Im System EXTE ELITE XT Revision innen, unten und außen.

Typ	Höhe (mm)	Tiefe (mm)	max. Elementhöhe inkl. RK (mm)
ELITE XT 175 x 220	175	220	1.200 mit 60er Welle und Maxi Stab
ELITE XT 200 x 220	200	220	1.850 mit 60er Welle und Maxi Stab
ELITE XT 240 x 255	240	255	2.550 mit 60er Welle und Maxi Stab



EXTE INSEKTENSCHUTZ - DIE „TÜR - VARIANTE“

Die patentierte Tür-Insektenschutz Variante mit seitlichem Auszug ist für alle EXTE Systeme verfügbar.

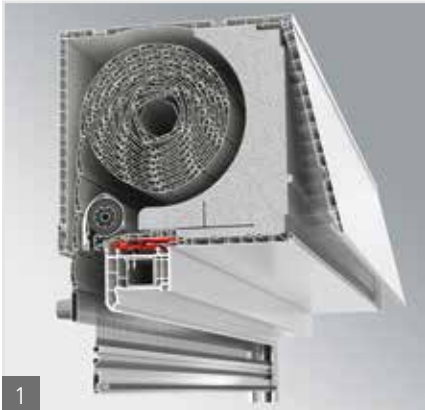
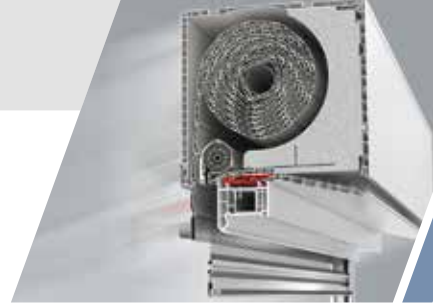
Typ	max. Elementbreite (mm)	max. Elementhöhe inkl. RK (mm)
1- flügeliges Element	1.300	2.550
2- flügeliges Element	2.600	2.550

ELITE XT

EIN SYSTEM. ALLE MÖGLICHKEITEN.



ELITE XT



1



2



3



4

Behangmaße bei Revision innen, unten und außen

Kastengröße	175 mm x 220 mm	200 mm x 220 mm	240 mm x 220 mm	240 mm x 255 mm
Mini-Panzer, SW 40	1.750 mm*	2.500 mm*	3.500 mm*	3.500 mm*
Maxi-Panzer, SW 60	1.200 mm*	1.850 mm*	2.800 mm*	2.800 mm*

* max. Elementhöhe inkl. Kasten

- 1 **Revision innen**, mit optionalem Insektenschutz.
- 2 **Revision unten**, innen und außen überputzbar, Insektenschutz optional, mit Spezialverstärkungseisen.
- 3 **Revision außen**, innen und außen überputzbar, Insektenschutz optional, mit Spezialverstärkungseisen.

Behangmaße bei Raffstore-Lösung

Kastengröße	240 mm x 255 mm
Außenblende 240 mm	2.000 mm*
Außenblende 280 mm	2.700 mm*

* max. Elementhöhe inkl. Kasten

- 4 **Raffstore**, innen und außen überputzbar.

EIN SYSTEM. ALLE MÖGLICHKEITEN.

EXTE ELITE XT

FASZINIERENDE MÖGLICHKEITEN

Bereits seit Jahrzehnten entwirft EXTE Rollladenkastensysteme. Die konsequente Weiterentwicklung des Systemgedankens und der Plattformtechnik folgt dabei klar den Anforderungen des Marktes. Mit dem EXTE ELITE XT lassen sich alle Bauformen mit nur einer Systemplattform realisieren. Damit erschließen sich neue Geschäftsfelder, z.B. durch den Einsatz von Raffstore und Außenrevision im Aufsatzkasten.

TECHNISCHE INNOVATIONEN FÜR HÖCHSTE WERTSCHÖPFUNG

Im Rollladenkasten-System EXTE ELITE XT stecken mehrere Jahre Entwicklungsarbeit. Zentrales Ergebnis ist das Konzept der variablen Öffnung nach unten, innen und außen sowie als Raffstore. Das Faszinierende an dieser Lösung ist auch seine Einfachheit: unabhängig von der Revisionsart ist die Aufnahmekapazität für den Behang bei allen Öffnungsarten gleich. Dabei spielt es keine Rolle, ob ein Insektenschutz eingesetzt wird oder nicht. Das garantiert den Partnern von EXTE einen klaren Vorsprung im Markt.

Auch die völlig neu konzipierte Antriebslagerung, die variable Führungsschiene, die montagefreundlichen Lösungen für Kopplung, Teilung und versetzten Einlauf sowie die Kassettenlösung für den Insektenschutz bei Fenstern und Türen schaffen starke Vorteile. Mit dem EXTE ELITE XT steht jetzt erstmals ein zukunftsweisendes Rollladenkasten-System mit einem Höchstmaß an Flexibilität zur Verfügung.

KAPITELVERZEICHNIS

KASTENMASSE

MAXIMALE FLEXIBILITÄT MINIMALE TEILEZAHL

DAS KONZEPT DER VARIABLEN ÖFFNUNG.

MONTAGE MIT ÜBERZEUGENDEN VORTEILEN

INSEKTENSCHUTZ NEU DEFINIERT

EFFIZIENTER WÄRMESCHUTZ

EIN SYSTEM. ALLE MÖGLICHKEITEN.

MAXIMALE FLEXIBILITÄT MINIMALE TEILEZAHL

EIN BAUSATZ, VIER ÖFFNUNGSARTEN

Mit dem Rollladenkasten-System EXTE ELITE XT beginnt eine neue Ära im Rollladenkastenbau: Mit einem Bausatz, einem Kopfstück, einer Dämmung und einem Befestigungsstiel sind vier Öffnungsvarianten möglich.

Dahinter steht das Konstruktionsprinzip, ein Bauteil in unterschiedlichen Situationen mehrfach nutzen zu können.

Im Kopfstück wird die Öffnungsvariante durch Austausch des Einlaufs verändert. Das Basisbrett rutscht auf eine neue Position im Kopfstück. Die untere Revisionsblende wird einfach an vorgegebenen Stellen gekürzt oder passend direkt bei EXTE bezogen.

REDUZIERTER LAGERHALTUNG

Der Befestigungsstiel lässt sich einfach an zwei Stellen abknicken und so für jede Öffnungsvariante einsetzen. Das reduziert nicht nur die Lagerhaltung, sondern vereinfacht auch das Bestellwesen. Der Verarbeiter kann zwischen einem abgewinkelten Stiel (Verschraubung vorn auf dem Blendrahmen) und einem geraden Stiel (Verschraubung seitlich auf dem Blendrahmen) wählen. Die Stiele passen zu allen Fenstersystemen.

Auch die Dämmung wird über gekennzeichnete Kerben optimal und schnell an unterschiedliche Öffnungsvarianten angepasst. Das Rollladenkasten-System EXTE ELITE XT kommt so mit der kleinstmöglichen Teilezahl aus.



1 Der Dämmkeil lässt sich einfach anpassen.



2 Beitrag zur Teilereduktion: Der Befestigungsstiel wird einfach abgeknickt.



- 1 EXTE ELITE XT in der Kastengröße 240 x 255 mit Revision innen und integriertem Insektenschutz zwischen Panzer und Fenster.

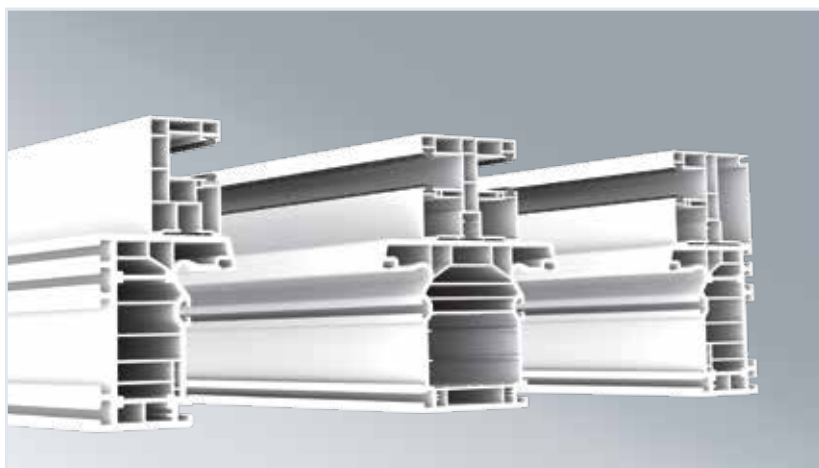
REVISION INNEN

DIE KLASSISCHE LÖSUNG FÜR DIE RENOVIERUNG

Mit seinem Plattformprinzip bietet das Rollladenkastensystem EXTE ELITE XT für jede Situation eine perfekte Lösung.

In der klassischen Variante als Aufsatzkasten für die Renovierung wird die innere Blende geöffnet. So ergibt sich eine maximal große Revisionsöffnung.

Die Aluminium-Kassette mit Insektenschutz ist entweder bereits vormontiert oder bei Bedarf auf einfachste Weise nachrüstbar.



- 2 Führungsschienen mit 35 mm Breite zur Blendrahmenüberdämmung im WDVS, oder in 60 mm Breite mit integriertem Insektenschutz.

EIN SYSTEM. ALLE MÖGLICHKEITEN.

REVISION UNTEN

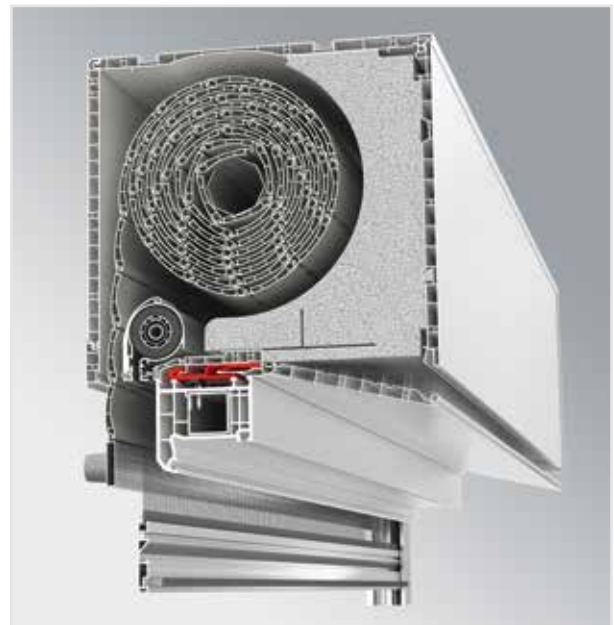
DIE OPTIMALE LÖSUNG FÜR DEN NEUBAU

Auch als Aufsatzkasten im Neubau überzeugt der EXTE ELITE XT. Denn die überputzbare Lösung wird durch die Revision unten sichergestellt. Dadurch kann die innere Blende mit Putzwinkeln versehen und überputzt werden.

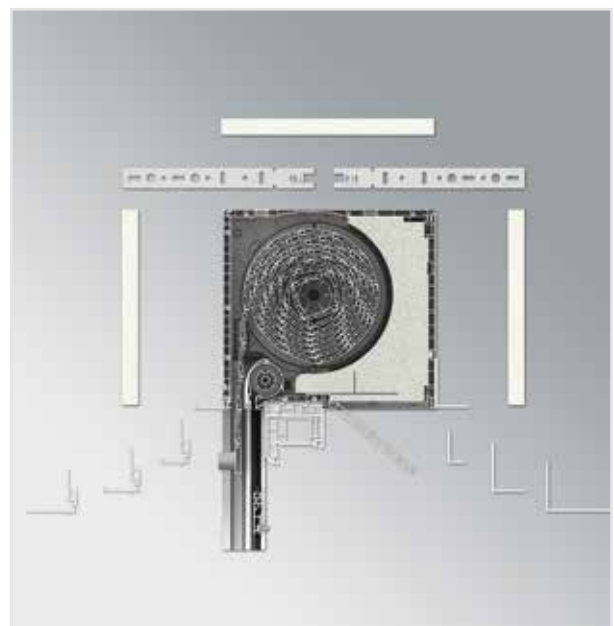
Blendrahmentiefen sind bis 92 mm möglich. Dabei beträgt die Revisionsöffnung immer noch 100 mm. Das ist genug für alle auftretenden Montage- oder Demontearbeiten.

Das System bietet mehrere Putzträgerwinkel aus Aluminium und Kunststoff, sowie spezielle Eindrehanker an. Bei Revision unten wird der obere Dämmkeil in einer Nut in seiner Position gehalten und kann nach dem Öffnen der Revisionsblende nicht herausfallen. Das erleichtert die Arbeit vor Ort.

- 2 Kompletter Systemaufbau für die Revisionsart unten mit verschiedenen Putzträgerwinkeln aus Aluminium und Kunststoff für die Realisierung aller gängigen Wandaufbauten.



- 1 EXTE ELITE XT in der Kastengröße 240 x 255 mit Revision unten, integriertem Insektenschutz zwischen Panzer und Fenster sowie dem patentierten Spezialverstärkungseisen.





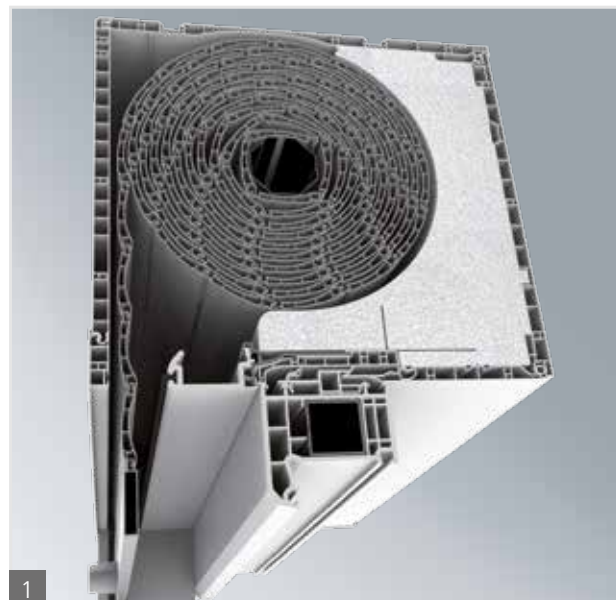
REVISION AUSSEN

DIE LÖSUNG FÜR MAXIMALE LUFTDICHTHEIT

Wenn für Passivhäuser oder öffentliche Gebäude maximale Luftdichtheit gefordert wird, bietet das Rollladenkasten-System EXTE ELITE XT mit der Revision nach außen ebenfalls eine optimale Lösung.

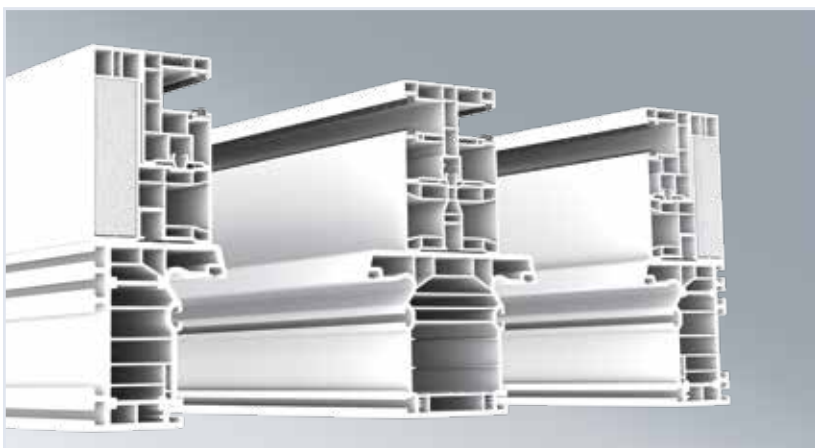
Erreicht wird dies durch einfaches Versetzen des Basisprofils. Dadurch kann der Kasten innen komplett eingeputzt und luftdicht abgeschlossen werden. Ist kein Insektenschutz gewünscht, wird die Öffnung durch eine formschöne, klipsbare Revisionsblende aus PVC verschlossen. Dies erleichtert die Montage bzw. Demontage da eine Verschraubung mit dem Blendrahmen komplett entfällt.

Die Führungsschiene für Raffstore und Revision außen besteht aus zwei Teilen. Dadurch kann die Führungsschiene eingeputzt werden und es ist dennoch eine Möglichkeit zur Demontage gegeben. Für geteilte Elemente werden die Standard-Führungsschienen durch ein Aufdopplungsprofil auf das erforderliche Maß gebracht.



1

- 1 EXTE ELITE XT in der Kastengröße 240 x 255 mit Revision außen. Ohne Insektenschutz wird die Revisionsöffnung mit einem einklipsbaren Revisionswinkel verschlossen.



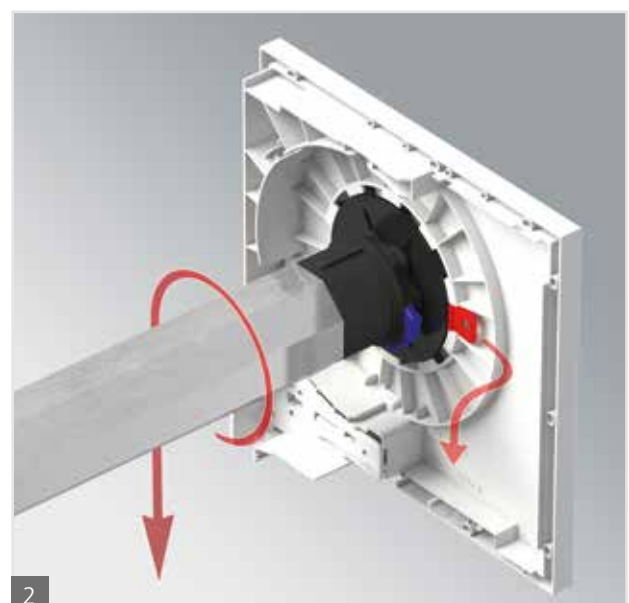
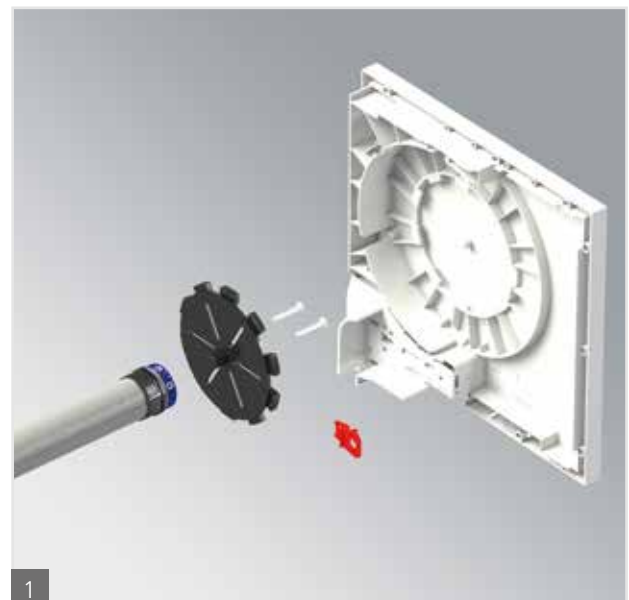
- 2 Die zweiteilige Führungsschiene bietet auch eingeputzt die Möglichkeit zur Demontage. Zudem kann optional in die hintere Kammer ein Dämmstreifen zur optimalen Anbindung im WDVS eingesetzt werden.

MONTAGE MIT ÜBERZEUGENDEN VORTEILEN

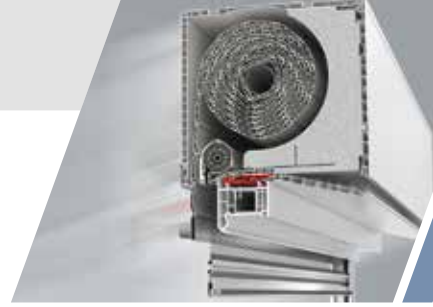
WENIGER IST MEHR

Die extrem belastbare Antriebslagerung besteht aus einer Lagerscheibe mit universellen Langlöchern. Hier kann jeder herkömmliche Motor montiert werden. Die Lagerscheibe wird über eine entsprechende Aufnahme im Kopfstück gehalten. Sie lässt sich in Schritten von 12° verdrehen, um die optimale Position der Einstellschrauben beim Motor festzulegen.

Über einen Riegel (im Bild rot) wird die Lagerscheibe im Kopfstück fixiert. Der entscheidende Vorteil: das Motorlager aus Metall wird eingespart. Neben der Reduktion von Teilen und Kosten durch den Ersatz des Metalllagers durch ein Kunststofflager bringt die Antriebslagerung einen weiteren Vorteil bei der Demontage: durch Lösen des Riegels kann der gesamte Behang abgerollt werden, auch bei defektem Motor.



- 1 Weniger ist mehr: die Antriebslagerung aus Kunststoff ist extrem langlebig und schnell am Motor befestigt.
- 2 Der rote Riegel fixiert die Lagerscheibe dauerhaft. Zum Abrollen des Panzers und zur Demontage des Motors ist er leicht lösbar.

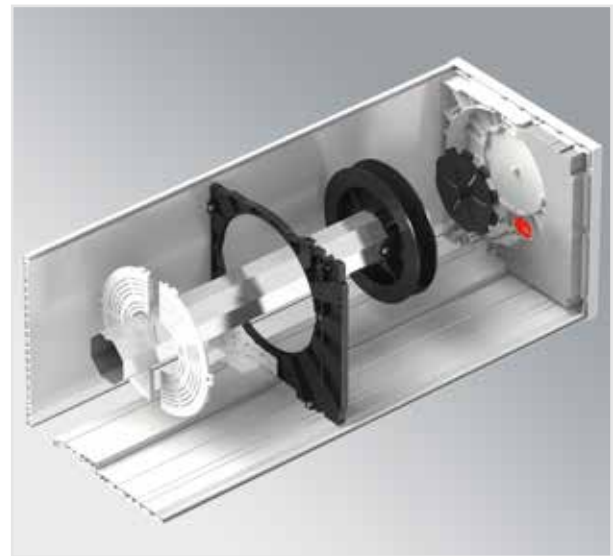


KOPPLUNG-TEILUNG

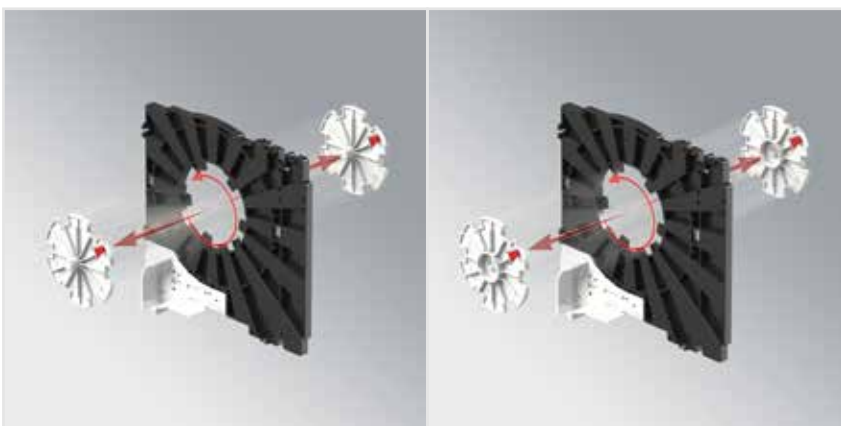
EINFACH, SCHNELL UND INNOVATIV

Die Doppelkopfstücke werden in den Kasten eingeschraubt. Für Kopplungen oder Teilungen stehen spezielle Einsätze zur Verfügung. Das Besondere: Die drehbaren Einsätze lassen sich wie bei einem Bajonettverschluss komplett durch das Doppelkopfstück hindurchführen. Der entstehende Durchlass im Doppelkopfstück ist dann groß genug für eine 60er Welle, so dass der Ausbau, insbesondere bei Kastenüberstand und versetztem Einlauf, enorm vereinfacht wird.

Die qualitativ hochwertige Lösung beim versetzten Einlauf sieht ein komplettes Trennlager mit zweigeteilter Abdeckung vor. Dadurch wird das „Hakeln“ des Panzers vollständig vermieden. Montage und Demontage werden zudem durch die geteilten Abdeckungen enorm erleichtert.



- 1 Versetzter Einlauf mit Trennlager und zweigeteilter Abdeckung für schnelle Montage.



- 2 In das Doppelkopfstück lässt sich entweder ein Einsatz zur Teilung (links) oder zur Kopplung (rechts) einsetzen. Montage und Demontage gelingen damit schnell auf engstem Raum!

EIN SYSTEM. ALLE MÖGLICHKEITEN.

INTEGRIERTER INSEKTENSCHUTZ

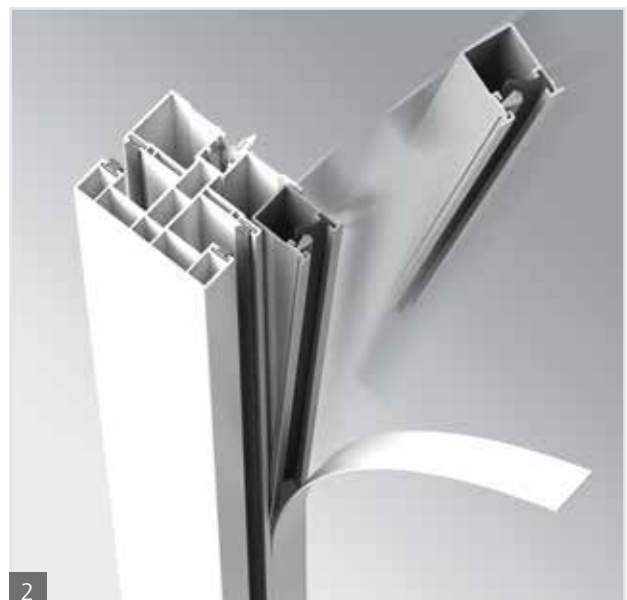
STARKE LÖSUNG MIT HOHEM KOMFORT

Der Insektenschutz sitzt beim EXTE ELITE XT zwischen Panzer und Fenster. Dabei ist die Aufnahmekapazität des Rollladenkastens nicht vom Insektenschutz abhängig. Das gilt für alle Öffnungsarten.*

Die Gaze sitzt zusammen mit der Federmechanik in einer stabilen Aluminium-Kassette. Dadurch kann der Insektenschutz unabhängig vom Kasten vorbereitet werden. Die Kassette wird einfach zwischen den Einläufen im Kasten eingerastet.

Der Fenster-Insektenschutz kann bei Kästen mit Revision innen, unten und außen bis zu einer Elementhöhe von 2.550 mm inkl. Kasten jederzeit nachgerüstet werden. Das geht schnell und problemlos. Die Führungsschienen des Panzers sind dafür bereits vorgerüstet. Nach Entfernen einer Abdeckung wird dort lediglich ein Aluminiumprofil eingesetzt.

- 1 Integrierter Insektenschutz im EXTE ELITE XT. Die stabile Aluminium-Kassette wird einfach und leicht in die Führung eingesetzt. Ein Ablaufschutz reduziert Abrollgeräusche des Panzers.
- 2 Die Führungsschiene für den Insektenschutz ist bei Bedarf auf einfachste Weise kostengünstig mit einem Aluminiumprofil nachrüstbar.



* Insektenschutz beim Raffstore nicht möglich.



1

INSEKTENSCHUTZ-SYSTEM

ALLE VARIANTEN MÖGLICH

Der Insektenschutz kann von oben nach unten als „Fenster-Variante“ oder mit seitlichem Auszug auch als „Tür-Variante“ bedient werden. In einem Kasten sind beide Varianten möglich.

- 1 Leichteste Bedienbarkeit des Insektenschutzes, der zwischen Panzer und Fenster liegt.
- 2 Zweiteiliges Fenster mit vertikalem Insektenschutz.
- 3 Zweiteilige Stulptür mit Horizontalauszügen.
- 4 Bockelement mit horizontalem und vertikalem Auszug für den Insektenschutz in einem Kasten.

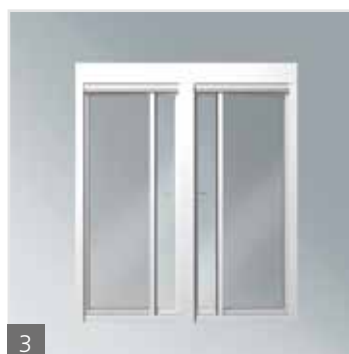
Maximalmaße für Tür- und Fensterinsektenschutz

	Maximale Breite	Maximale Elementhöhe inkl. Kasten
Fensterinsektenschutz	1.600 mm	2.550 mm
Türinsektenschutz, einflügelig*	1.300 mm	2.550 mm
Türinsektenschutz, zweiflügelig*	2.600 mm	2.550 mm

* nicht nachrüstbar



2

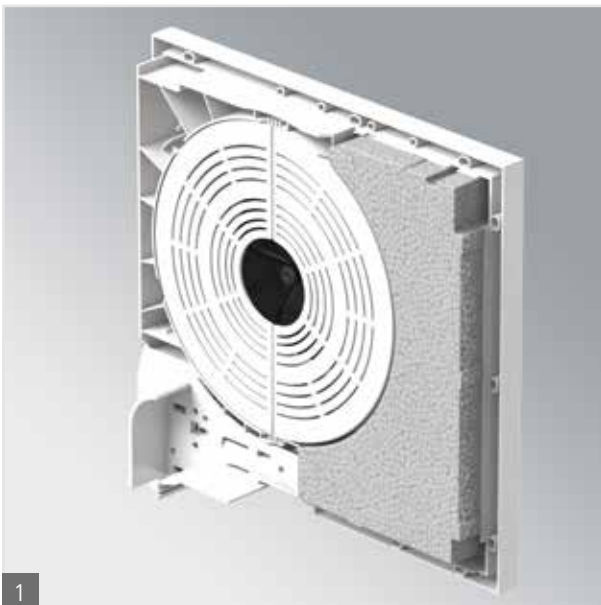


3

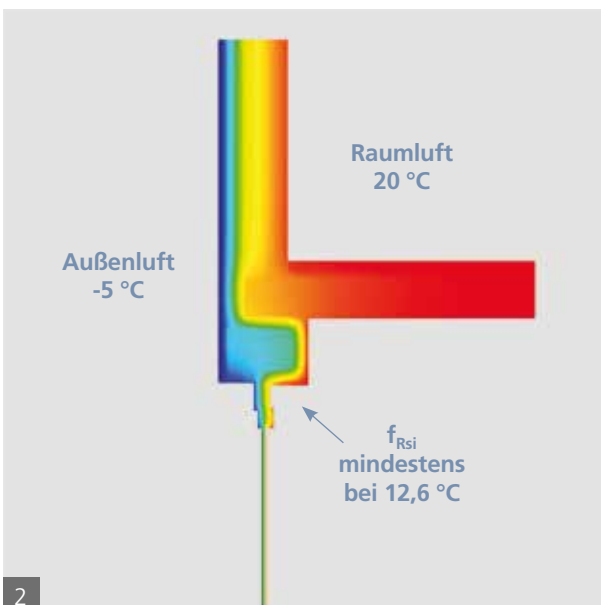


4

EIN SYSTEM. ALLE MÖGLICHKEITEN.



1



2

- 1 Verbesserte Wärmeisolierung durch integrierte Kopfstückdämmung: dieses Merkmal wird von Architekten immer stärker nachgefragt.
- 2 Rollladenkasten-Systeme von EXTE liefern perfekten Wärmeschutz in Übereinstimmung mit den geltenden gesetzlichen Bestimmungen.

EFFIZIENTER WÄRMESCHUTZ

ENERGIE SPAREN WIRD EINFACHER

Die gesetzlichen Grundlagen für die Anforderungen an den Wärmeschutz von Rollladenkästen sind klar definiert. Auf Bundesebene bildet die Energieeinsparverordnung (EnEV) und auf Landesebene die Bauregellisten die Rahmenbedingungen.

Beim Einsatz im Neubau wird der Rollladenkasten als Bestandteil der Außenwand angenommen. Hier wird der Nachweis der Gleichwertigkeit mit den Einbaubeispielen aus dem Beiblatt 2 zur DIN 4108 gefordert. Damit hat der Architekt die Möglichkeit, mit dem reduzierten Wärmebrückenverlust-Koeffizient zu arbeiten.

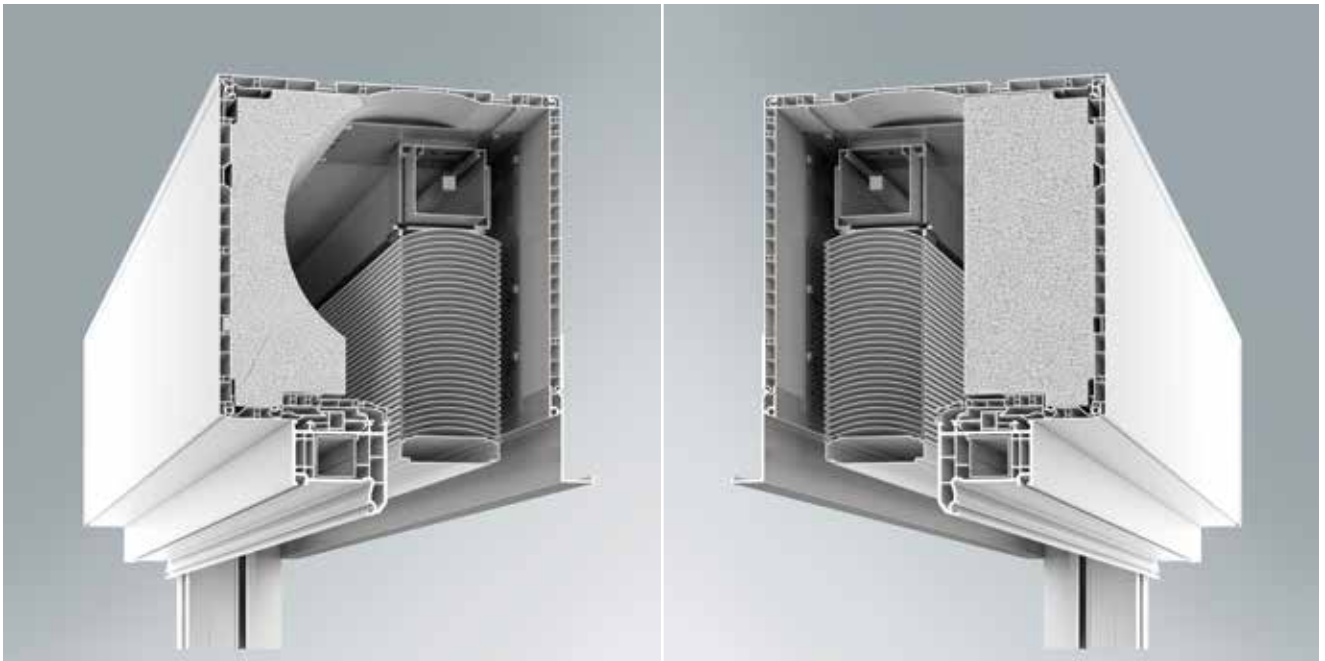
Beim Einsatz im Altbau gilt der Rollladenkasten als obere Rahmenverbreiterung und wird mit seinem Flächenanteil zum Fensterelement addiert. Als Mindestanforderung an den Wärmeschutz gilt $U_{SB} \leq 0,85$ [W/m²K] und $f_{Rsi} \geq 0,70$. Der EXTE ELITE XT hat die nachfolgend abgebildeten Werte erreicht:

Revision innen/unten	U_{SB} -Wert	f_{Rsi} -Wert
175 x 220	0,83	0,70
200 x 220	0,85	0,70
240 x 220	0,85	0,73
240 x 225	0,74	0,70
Revision außen	U_{SB} -Wert	f_{Rsi} -Wert
175 x 220	0,82	0,72
200 x 220	0,79	0,73
240 x 225	0,67	0,72

Alle erforderlichen Nachweise und Prüfzeugnisse liegen bei EXTE vor. Sie werden auf Anfrage gerne zur Verfügung gestellt.

ELITE XT - RAFFSTORE

ELEGANTES DESIGN. PERFEKTE MONTAGE.



**EXTE SPEZIAL:
ELITE XT - RAFFSTORE**



- 1 ELITE XT 240 x 255 Raffstore, innen und außen überputzbar.



- 2 ELITE XT 240 x 255 Raffstore mit verlängerter Außenblende.

RAFFSTORE IM ELITE XT

MODERN UND ATTRAKTIV

Raffstore liegen im Trend. Ihre Beliebtheit in öffentlich und gewerblich genutzten Gebäuden überträgt sich immer mehr auch auf den Wohnungsbau. Ihr Design ist modern und attraktiv, zudem sind sie auch bei großen Fensterfronten einsetzbar.

EXTE bietet mit dem Rollladenaufsatzkasten-System EXTE ELITE XT eine integrierte Lösung mit einfacher Montage und kompletter Überputzbarkeit an. Neben klaren Vorteilen bei Baukosten, Zeitersparnis und Wartung trägt die Systemlösung auch positiv zur Gewerkeflechtung bei. Mit dem Fensterlieferanten haben Bauherr und Architekt nur noch einen Ansprechpartner.

Behangmaße bei Raffstore-Lösung

Kastengröße	240 mm x 255 mm
Außenblende 240 mm	2.000 mm*
Außenblende 280 mm	2.700 mm*

* Elementhöhe inkl. Kasten.

OPTIMIERTE FÜHRUNGSSCHIENE

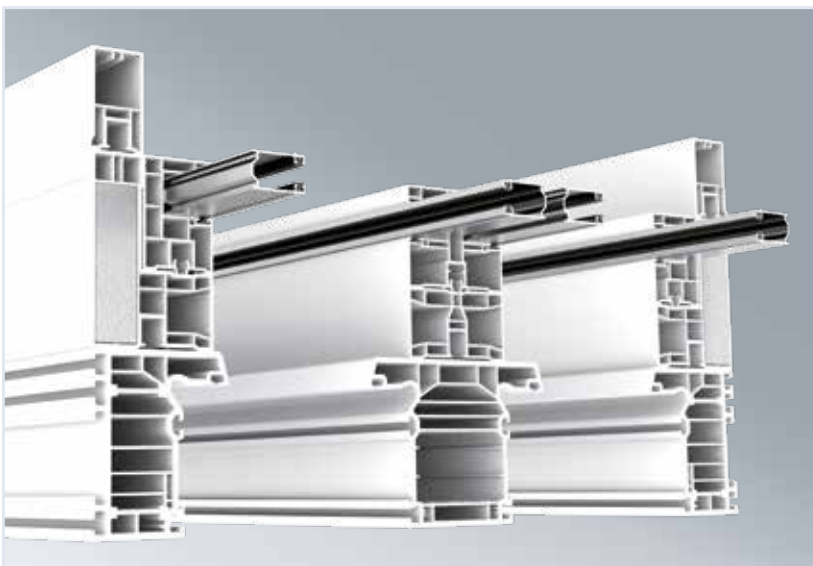
EINFACH IST BESSER

Die Rollladenlaufschiene (RLS) besteht aus einer zweigeteilten Führungsschiene mit einer breiten Anputzfläche von 25 mm zur verbesserten Montage. Für Teilungen steht eine doppelte RLS zur Verfügung.

Eine stabile Laufnut aus Aluminium bis in den Rollladenkasten hinein, gewährleistet die optimale Führung des Raffstores. Für verbesserte Laufruhe sorgt wahlweise ein Gummieinsatz (Keder) oder ein Bürsteneinsatz. Eine Laibungsabdeckung lässt sich als Zusatzprofil einfach auf die Führungsschiene stecken. Das genau abgestimmte Laibungsprofil sorgt für einen gelungenen Putzanschluss.



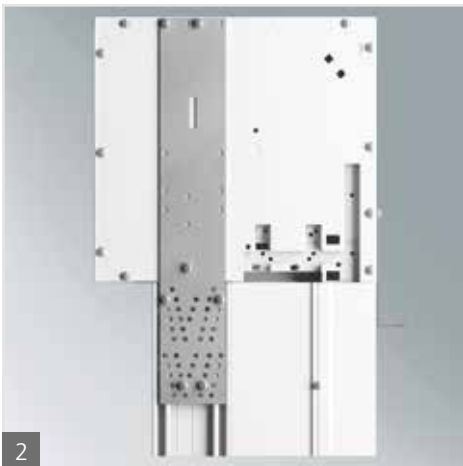
1 Optimal bis in den Kasten geführte Laufnut.



2 Zusätzlich zur zweiteiligen Revision außen Führungsschiene wird die Raffstore Variante mittels einer Laibungsabdeckung und den Aluminium Einsätzen optimal angepasst.



1



2



3

INNOVATIVE BEFESTIGUNG

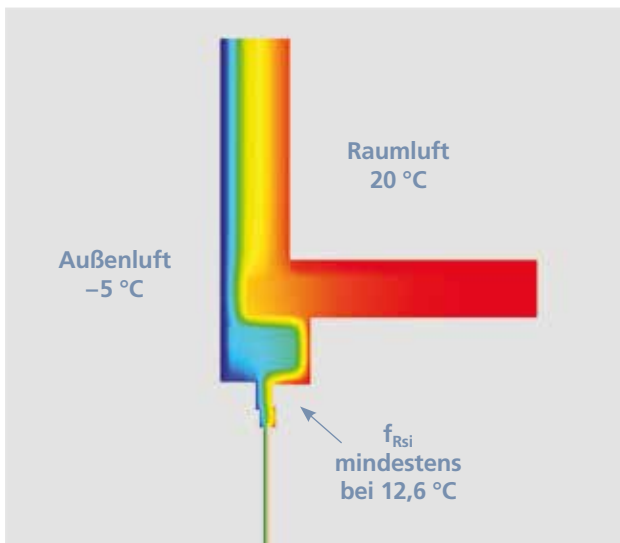
FÜR MAXIMALE STABILITÄT

Das EXTE Raffstore-System steht für Stabilität, Design und Qualität. Auch breite Fensterelemente mit hohem Gewicht sind problemlos realisierbar. Ausgereifte Fixierungsmöglichkeiten für jede Bausituation bietet EXTE mit dem speziellen Statik-Programm.

Extra breite Befestigungsstiele und spezielle Stabilisierungswinkel verleihen dem Kasten maximale Stabilität und nehmen die Last des Raffstores vollständig auf. Durch das patentierte Spezialverstärkungseisen sind Fensterbreiten von 2,40 m bis zu einer Gebäudehöhe von 8 m ohne zusätzliche Deckenbefestigung möglich.

- 1 Möglichkeit zur direkten Befestigung des Raffstores am Baukörper.
- 2 Für einen perfekten Halt – Kopfseite mit montiertem Befestigungsstiel.
- 3 Das innovative Spezialverstärkungseisen bietet maximale Stabilität.

ELEGANTES DESIGN. PERFEKTE MONTAGE.



- 1 Rollladenkasten-Systeme von EXTE liefern perfekten Wärmeschutz in Übereinstimmung mit den geltenden gesetzlichen Bestimmungen.



- 2 Für Niedrigenergie- oder Passivhäuser bietet der Spezialdämmkeil hervorragende Dämmwerte.

EFFIZIENTER WÄRMESCHUTZ

ENERGIE SPAREN WIRD EINFACHER

Die gesetzlichen Grundlagen für die Anforderungen an den Wärmeschutz von Rollladenkästen sind klar definiert. Auf Bundesebene bilden die Energieeinsparverordnung (EnEV) und auf Landesebene die Bauregellisten die Rahmenbedingungen.

Beim Einsatz im Neubau gilt der Rollladenkasten als Bestandteil der Außenwand. Hier wird der Nachweis der Gleichwertigkeit mit den Einbaubeispielen aus dem Beiblatt 2 zur DIN 4108 gefordert. Damit hat der Architekt die Möglichkeit, mit dem reduzierten Wärmebrückenverlust-Koeffizienten zu arbeiten.

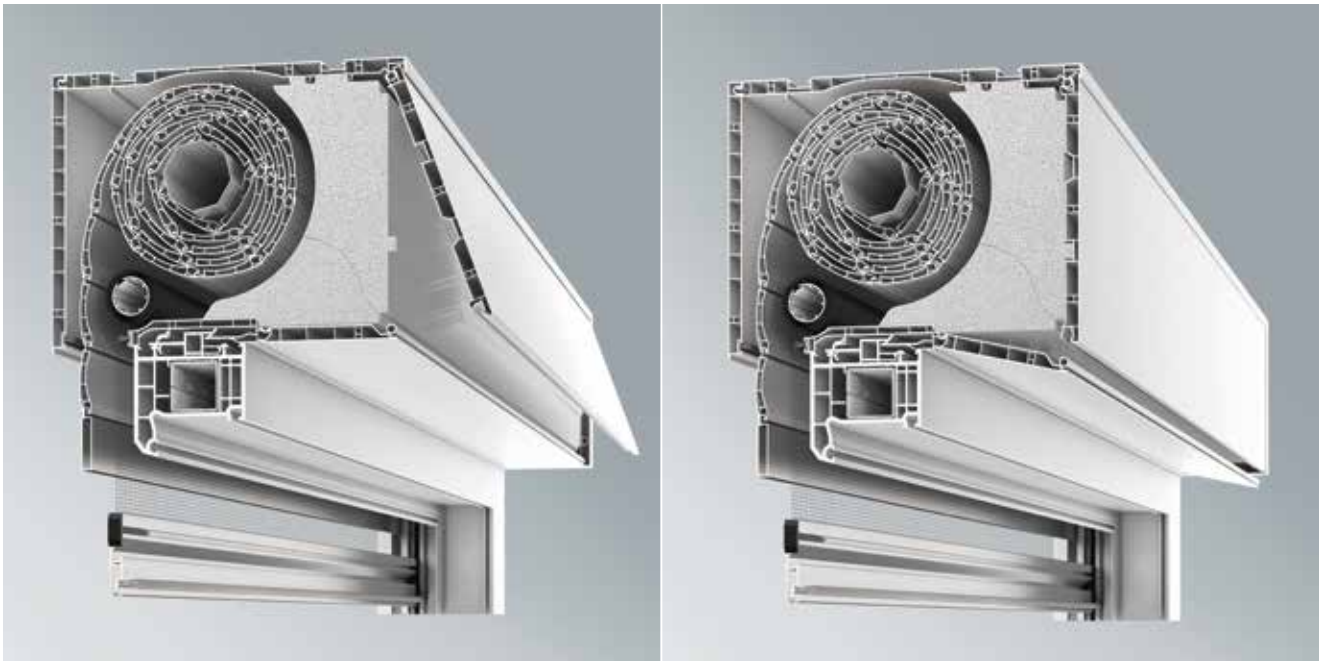
Beim Einsatz im Altbau gilt der Rollladenkasten als obere Rahmenverbreiterung und wird mit seinem Flächenanteil zum Fensterelement addiert. Als Mindestanforderung an den Wärmeschutz gilt $U_{SB} \leq 0,85$ (W/m²K) und $f_{Rsi} \geq 0,70$. Der EXTE ELITE XT hat die nachfolgend abgebildeten Werte erreicht:

	U_{SB} -Wert	f_{Rsi} -Wert
Raffstore	0,65	0,74
Raffstore mit Spezialdämmkeil	0,48	0,70
Raffstore mit Spezialdämmkeil innen überputzt	0,40	0,70

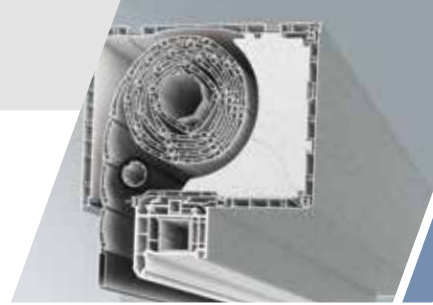
Alle erforderlichen Nachweise und Prüfzeugnisse liegen bei EXTE vor. Sie werden auf Anfrage gerne zur Verfügung gestellt.

EXPERT XT

KOMPAKT. EFFIZIENT. VARIABEL



EXPERT XT



EXTE EXPERT XT

RENOVIERUNGSKASTEN DER NEUEN GENERATION

Die XT Familie wächst: Mit variabler Öffnung nach innen oder unten ist der EXTE EXPERT XT ideal für die Renovierung geeignet. Klein und kompakt erfüllt der Rollladenkasten alle Anforderungen, wenn auf geringstem Raum maximaler Komfort gefordert ist. Ideal ist dafür nicht nur der Insektenschutz zwischen Panzer und Fenster, auch die Möglichkeit, den Kasten innen und außen zu überputzen, steigert den Einsatznutzen. Intelligente Details wie die Universallagerplatte oder baugleiche Teile innerhalb der XT Reihe schaffen zusätzliche Vorteile für Verarbeiter. Selbstverständlich entspricht der EXTE EXPERT XT allen Anforderungen der EnEV 2014.

KAPITELVERZEICHNIS

KASTENMASSE

REVISION INNEN UND UNTEN

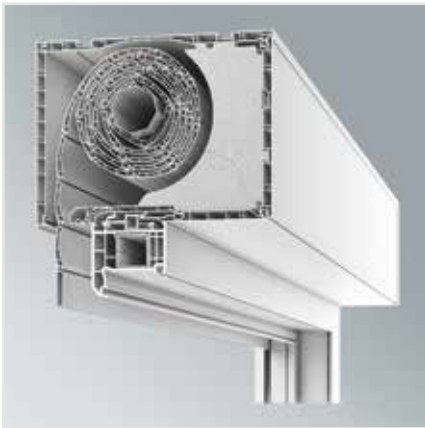
ATTRAKTIVE FARBEN UND FOLIEN

EINFACHE MONTAGE

SICHERE KASTEN-RAHMEN-VERBINDUNG

INSEKTENSCHUTZ-SYSTEM

ENERGIEVERBRAUCH REDUZIEREN

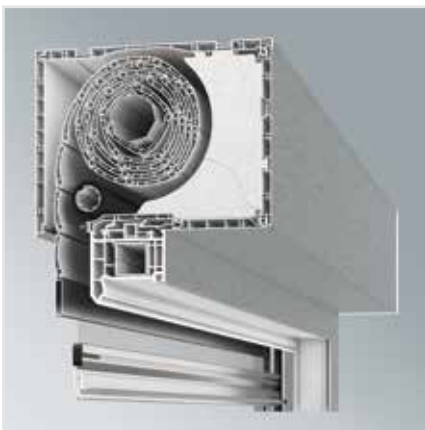


Behangmaße bei Revision innen und unten ohne Insektenschutz

Kastengröße	165 mm x 220 mm	185 mm x 220 mm	220 mm x 255 mm
Mini-Panzer, SW 40	1.750 mm*	2.500 mm*	3.500 mm*
Mini-Panzer, SW 60	1.200 mm*	1.850 mm*	2.800 mm*

* Max. Elementhöhe inkl. Kasten.

1 EXTE EXPERT XT ohne Insektenschutz.

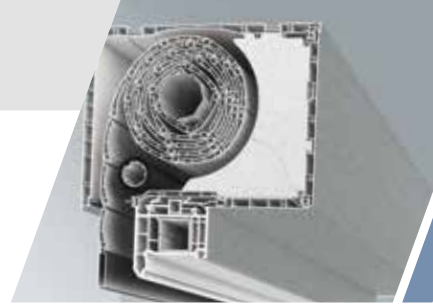


Behangmaße bei Revision innen und unten mit Insektenschutz

Kastengröße	165 mm x 220 mm	185 mm x 220 mm	220 mm x 255 mm
Mini-Panzer, SW 40	1.700 mm*	1.850 mm*	1.850 mm*
Mini-Panzer, SW 60	1.200 mm*	1.600 mm*	1.850 mm*

* Max. Elementhöhe inkl. Kasten.

2 EXTE EXPERT XT mit Insektenschutz.

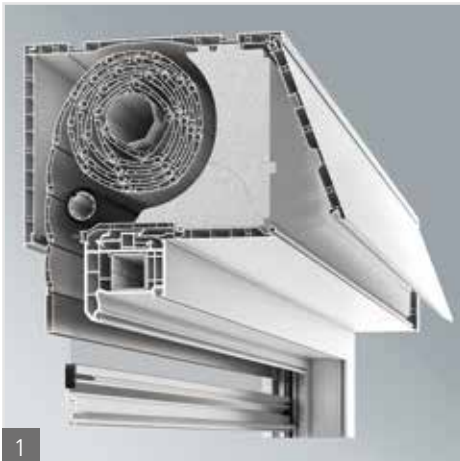


REVISION INNEN

DIE KLASSISCHE LÖSUNG FÜR DIE RENOVIERUNG

Der EXTE EXPERT XT setzt das Plattformprinzip der XT Rollladenkasten-Systeme fort und bietet für jede Renovierungsaufgabe eine perfekte Lösung.

In der klassischen Variante als Aufsatzkasten wird die innere Blende geöffnet. So ergibt sich eine große Revisionsöffnung.



1

REVISION UNTEN

DIE OPTIMALE LÖSUNG FÜR DEN NEUBAU

Auch als Aufsatzkasten im Neubau überzeugt der EXTE EXPERT XT, denn der überputzbare Kasten hat eine separate Revisionsblende, die sich nach unten öffnen lässt. So kann die innere Blende mit Putzwinkeln versehen und einfach überputzt werden. Blendrahmen sind bis 92 mm Bautiefe möglich.

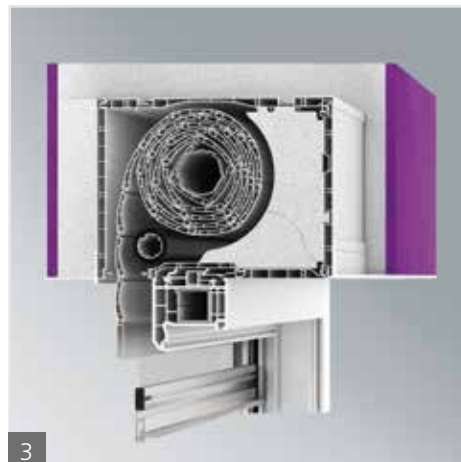
Im System gibt es Putzträgerwinkel aus Aluminium und Kunststoff sowie spezielle Eindrehanker. Bei Revision nach unten hält der obere Dämmkeil in einer Nut seine Position und kann nach dem Öffnen der Revisionsblende nicht herausfallen. Das erleichtert die Arbeit vor Ort.

1 **EXTE EXPERT XT** mit Revision innen.

2 **EXTE EXPERT XT** mit Revision unten.



2



3

3 Putzträgerwinkel aus Kunststoff und Aluminium für jede Bausituation.

DESIGN IN VOLLENDUNG

MEHR ALS 130 FARBEN

Kunststoffprofile müssen heute eine sehr große Farbvielfalt abdecken. EXTE hat aus diesem Grund seine Kompetenz erweitert und eine neue, vollautomatische PVC-Folierungsanlage installiert. Damit kann EXTE auch kleine Profilmengen in vielen Wunschfarben liefern.

Garantiert sind nicht nur schnelle Reaktionszeiten von der Bestellung bis zur Lieferung bei geringen Losgrößen – mit über 130 verschiedenen Folien kann EXTE auch ausgefallene Kundenwünsche erfüllen.

TEIL- UND VOLLDEKOR

OFFEN FÜR GESTALTUNG

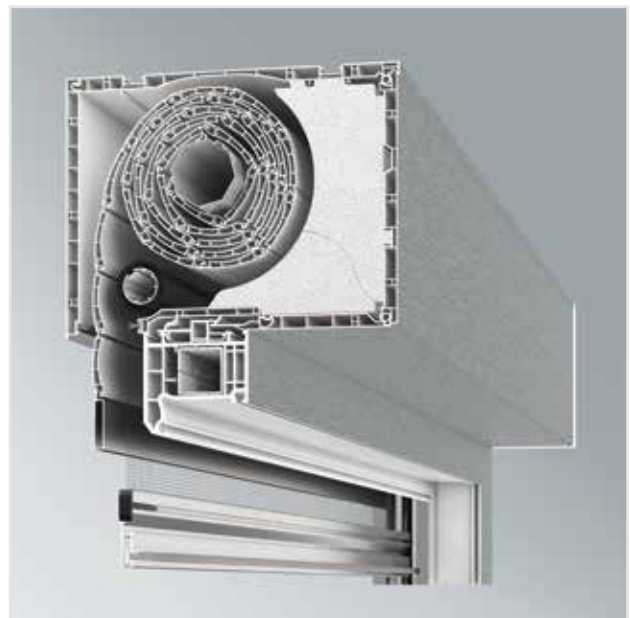
Rundum perfekt foliert im Volldekor: EXTE erfüllt alle Gestaltungswünsche. Innen und außen sind auch unterschiedliche Farben möglich, problemlos auch schon bei kleinen Mengen.

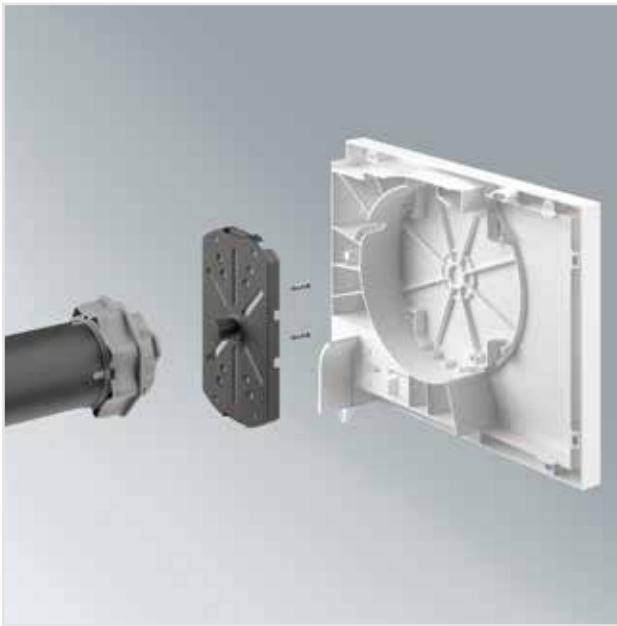
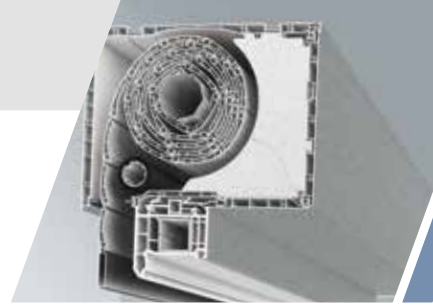
Beim Teildekor bleiben die Innenseiten hingegen weiß. Foliert wird nur außen und auf den Führungsschienen, passend zur vorgegebenen Farbe des Rahmens. Damit sind ganz neue Akzente in der Innen- und Außengestaltung möglich.

- 1 Attraktive farbliche Gestaltung mit über 130 Farbvarianten.



- 2 Wahl zwischen Voll- und Teildekor für neue Designvarianten.





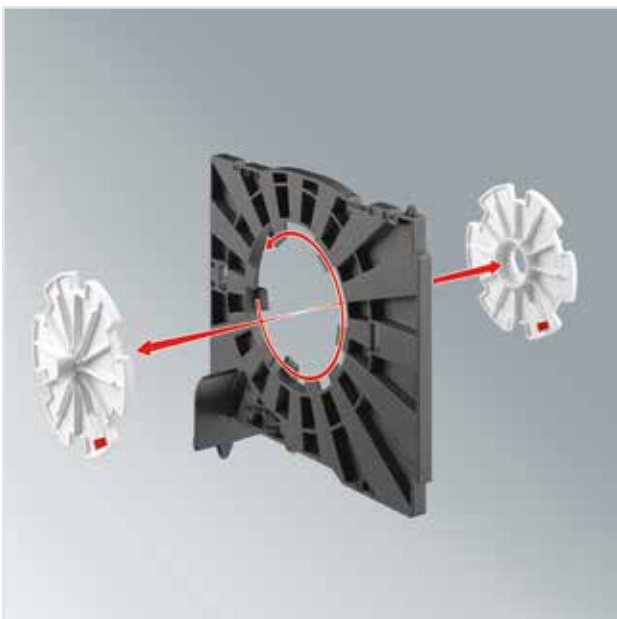
MONTAGEPROFI

ZEIT GEWINNEN UND KOSTEN SPAREN

Die extrem belastbare Antriebslagerung besteht aus einer neu entwickelten Lagerplatte mit universellen Langlöchern. Jeder herkömmliche Motor kann somit montiert werden.

Besonders einfach ist die Montage der Lagerplatte: Sie wird einfach im Kopfstück eingeklipst. Teure Lagerplatten aus Metall entfallen. Verarbeitung und Lagerhaltung werden deutlich vereinfacht, die Kosten sinken.

- 1 Hochstabile Lagerplatte für schnelle Montage und Kostensenkung.



KOPPLUNG UND TEILUNG

EINFACH, SCHNELL UND INNOVATIV

Die Doppelkopfstücke werden in den Kasten eingesteckt. Für Kopplungen oder Teilungen stehen spezielle Einsätze zur Verfügung.

Das Besondere: Die drehbaren Einsätze lassen sich wie bei einem Bajonettverschluss komplett durch das Doppelkopfstück hindurchführen. Der entstehende Durchlass im Doppelkopfstück ist dann groß genug für eine 60er-Welle, so dass der Ausbau, insbesondere bei Kastenüberstand und versetztem Einlauf, enorm vereinfacht wird.

- 2 Innovatives Doppelkopfstück sorgt für hohen Zeitgewinn bei der Montage.

SICHERE VERBINDUNG

FÜR ALLE FENSTERSYSTEME

Das Rollladenkasten-System EXTE EXPERT XT passt zu allen gängigen Fenstersystemen. Für die unterschiedlichen Rahmenprofile steht eine ganze Palette von Adapterleisten zur Verfügung. Damit gelingt die passgenaue und spaltfreie Montage im Handumdrehen.

SCHNELL MONTIERT

Die Verbindung zwischen Fensterrahmen und Rollladenkasten ist seit jeher eine besondere Stärke von EXTE. Die für jedes Profilsystem erhältliche Adapterleiste wird zunächst in der Werkstatt auf den Blendrahmen aufgerastet.

Fenster und Rollladenkasten lassen sich dadurch auch getrennt zur Baustelle transportieren. Das hilft, Transportkosten zu optimieren. Auf der Baustelle wird der Rollladenkasten dann einfach von oben auf den Fensterrahmen aufgesetzt und nach vorne geschoben, bis er mit hörbarem „Klick“ einrastet. Einfacher geht es nicht.

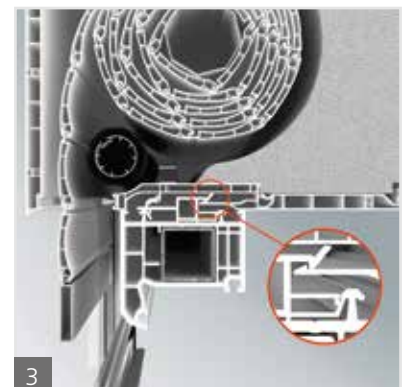
MAXIMAL DICHT

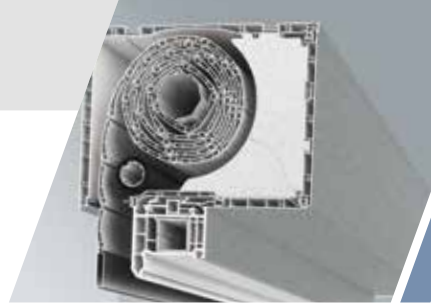
Die Konstruktion der Adapterleiste und des Bodenbretts erzielt eine dichte und saubere Anlage am Blendrahmen. Zusätzliche Maßnahmen wie Versiegeln oder Verleisten entfallen komplett. Allein konstruktive Mittel sorgen für eine dauerhaft dichte, spaltfreie und stabile Verbindung, die auch im Blower-Door-Test ihre Stärke jederzeit unter Beweis stellt.

- 1 Adapterleisten für die perfekte Verbindung zwischen Kasten und Rahmenprofil.

- 2 Die Adapterleiste: schnell, sicher und dauerhaft montiert.

- 3 Dicht in jeder Situation. Einfacher geht es nicht.





SPEZIALVERSTÄRKUNGSEISEN

Die obere Befestigung von großen Fensterelementen oder Fenster-Tür-Elementen stellt bei aufgesetztem Rollladenkasten in der Praxis oft ein Problem dar. EXTE löst diese Aufgabe mit dem Spezialverstärkungseisen. Bei dieser einzigartigen Lösung wird das Fensterelement statisch verstärkt.

Damit können Fensterbreiten von 2,40 m bis zu einer Gebäudehöhe von 8 m ohne zusätzliche Deckenbefestigung realisiert werden.

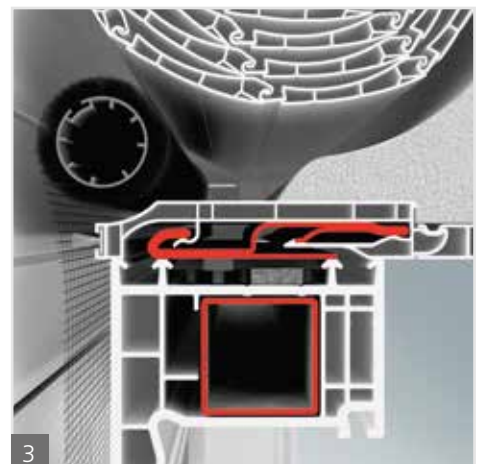


1



2

- 1 Spezialverstärkungseisen: für große Fensterbreiten ohne Durchhänger.
- 2 Mit EXTE zuverlässig gelöst: statische Verstärkung von Fenster-Tür-Elementen.
- 3 Das patentierte Alleinstellungsmerkmal: die sichere und spaltfreie Verbindung.



3

STABILE BEFESTIGUNG

Zur Befestigung des Rollladenkastens EXTE EXPERT XT auf dem Fenster bietet EXTE verschiedene Stiele an, die zu jedem Fenstersystem genau passen. Auch hier ist die Montage schnell und zeitsparend.

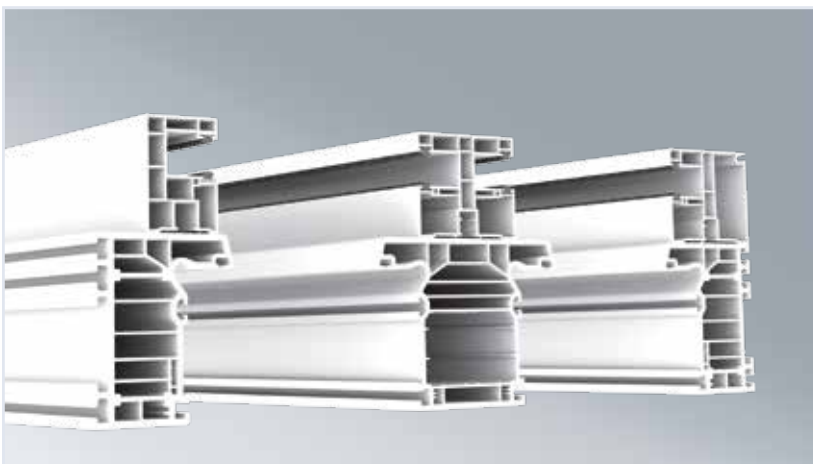
EFFEKTIVE ROLLADENFÜHRUNG

Führungsschienen für Rollläden aus Kunststoff und Aluminium komplettieren das Rollladenkasten-System EXTE EXPERT XT.

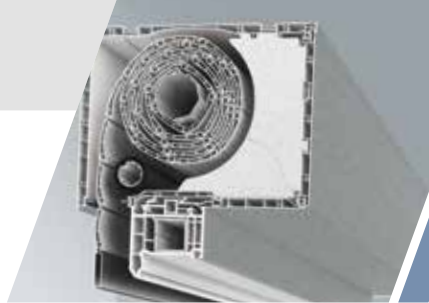
Dazu gibt es passende Einlauftrichter und Abschlusskappen. Bei Aluminium-Fenstern oder bei großen Elementen können zudem Aluminium-Blenden eingesetzt werden.



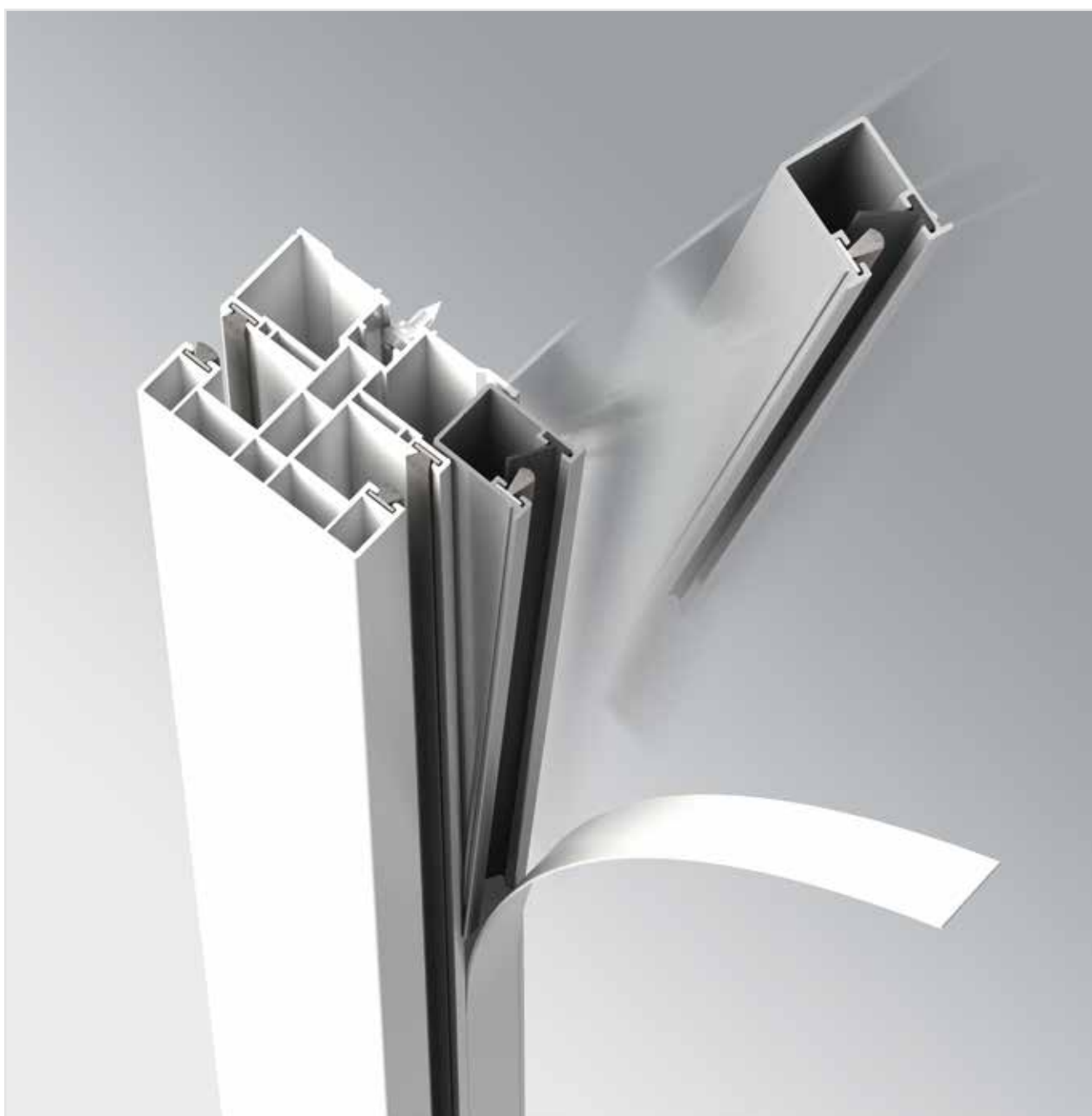
1 Dauerhaft stabil befestigt und schnell montiert.



2 Führungsschienen mit 35 mm Breite zur Blendrahmenüberdämmung im WDVS, oder in 60 mm Breite mit integriertem Insektenschutz.



INSEKTENSCHUTZ-SYSTEM



1 Die Standard-Führungsschiene lässt sich für den Insektenschutz einfach und kostengünstig nachrüsten.

INTEGRIERTER INSEKTENSCHUTZ

ALLE VARIANTEN IM GRIFF

Der EXTE EXPERT XT bietet einen integrierten Insektenschutz, der sich auch nachrüsten lässt. Die Positionierung des Insektenschutzes zwischen Panzer und Fenster deckt die Anforderungen des Marktes ab.

Da die Gaze mittels Kopfstücken gespannt und fixiert wird, kann der Insektenschutz unabhängig vom Kasten vorbereitet werden. Die fertige Einheit wird einfach ohne Werkzeug zwischen den Einläufen im Kasten eingerastet.

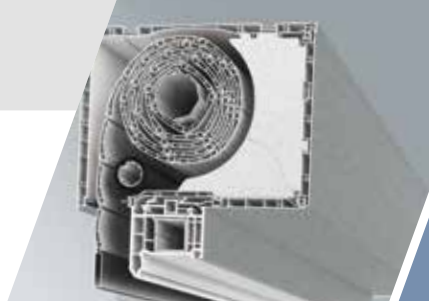
Eine Nachrüstung mit dem Fenster-Insektenschutz ist bei Kästen mit Revision innen und unten unter Einhaltung der jeweiligen Maximalmaße (s. Seite 79, Tabelle 2) jederzeit möglich. Das geht schnell und problemlos. Die Führungsschienen des Panzers sind dafür bereits vorgerüstet. Nach Entfernen einer Abdeckung wird dort lediglich ein Aluminium-Profil eingesetzt.

- 1 Integrierter Insektenschutz im EXTE EXPERT XT: einfach einsetzen.



- 2 Der Insektenschutz wird mit zwei Kopfstücken fixiert.





INNOVATIVER TÜR-INSEKTENSCHUTZ

HORIZONTALER AUSZUG

Der patentierte Tür-Insektenschutz ist als Rollo seitlich in der Führungsschiene integriert. Das Gewebe lässt sich über einen ergonomisch gestalteten Griff herausziehen. Auch hier hat EXTE besonderen Wert auf einfachste Bedienbarkeit gelegt. Das Rollo wird leicht mit einer Hand geöffnet oder geschlossen.

Ebenso einfach gestaltet sich der Austausch des Gewebes. Durch Lösen der Kassette in der patentierten EXTE 2-in-1-Führungsschiene wird das Gewebe entnommen und bei Bedarf ersetzt.



- 1 Integrierter Tür-Insektenschutz von EXTE: mit seitlichem Auszug schnell und direkt im Einsatz.

FORMSCHÖN UND PRAKTISCH

EINFACHE BEDIENUNG – ZEITLOSES DESIGN

Mit einem zweiteiligen EXTE Tür-Insektenschutz lassen sich selbst Stulptüren mit einer Breite von bis zu 2.600 mm realisieren. Erreicht wird so ein vollständiger Insektenschutz, und zwar unabhängig vom Öffnungsstand der Tür.

Wird der Tür-Insektenschutz nicht benötigt, verschwindet er nahezu vollständig in der Führungsschiene. Nur die formschöne Griffleiste bleibt sichtbar.



- 2 Auch für breite Stulptüren problemlos geeignet.

EXTE INSEKTENSCHUTZ-SYSTEM

ALLE VARIANTEN MÖGLICH

Der EXTE Insektenschutz kann von oben nach unten als „Fenster-Variante“ oder mit seitlichem Auszug auch als „Tür-Variante“ bedient werden. In einem Kasten sind beide Öffnungsarten möglich.



1 Perfekter Insektenschutz zwischen Panzer und Fenster.

2 Die einfache und sichere Bedienung ist dauerhaft gewährleistet.

3 Zweiteiliges Fenster mit vertikalem Insektenschutz.

4 Auch möglich: zweiteilige Tür mit Horizontalauszügen.

5 Variante: Bockelement mit horizontalem und vertikalem Auszug für den Insektenschutz in einem Kasten.

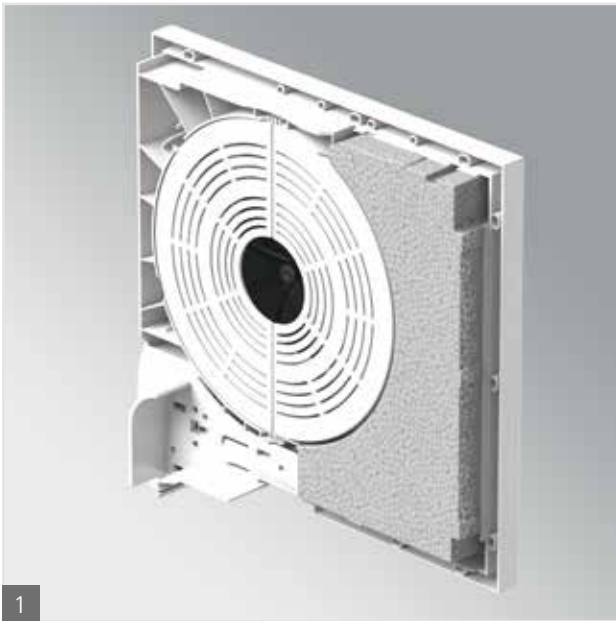
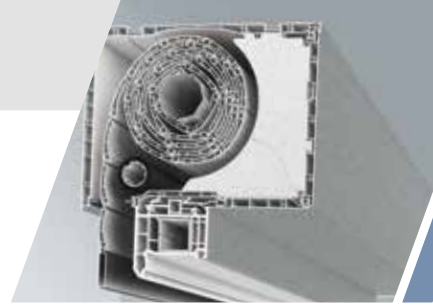


Maximalmaße für EXTE Tür- und Fenster-Insektenschutz

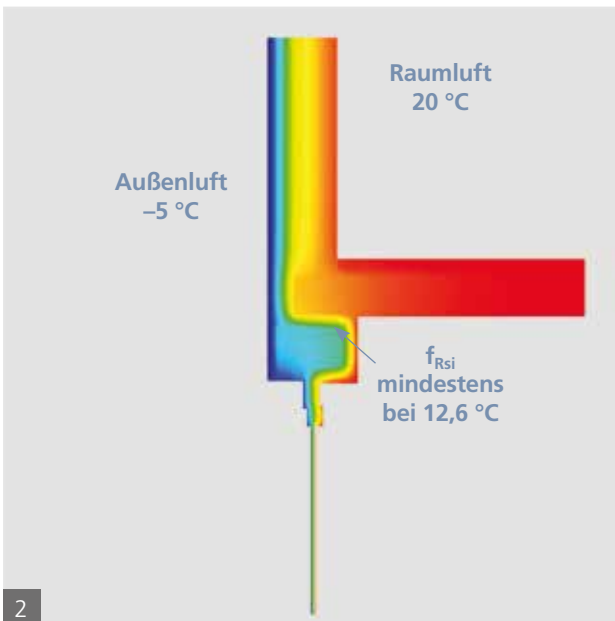
	Maximale Breite	Maximale Elementhöhe inkl. Kasten
Fenster-Insektenschutz	1.600 mm	1.850 mm**
Tür-Insektenschutz, einflügelig*	1.300 mm	2.550 mm
Tür-Insektenschutz, zweiflügelig*	2.600 mm	2.550 mm

* Nicht nachrüstbar.

** Die maximalen Fenster-Insektenschutz-Maße variieren je nach Kastengröße und Anwendung.



1



2

ENERGIEVERBRAUCH REDUZIEREN

EFFIZIENTER WÄRMESCHUTZ

Die gesetzlichen Grundlagen für die Anforderungen an den Wärmeschutz von Rollladenkästen sind klar definiert. Auf Bundesebene bildet die Energieeinsparverordnung (EnEV) und auf Landesebene bilden die Bauregellisten die Rahmenbedingungen.

Beim Einsatz im Neubau wird der Rollladenkasten als Bestandteil der Außenwand angenommen. Hier wird der Nachweis der Gleichwertigkeit mit den Einbaubeispielen von Beiblatt 2 zur DIN 4108 gefordert. Damit hat der Architekt die Möglichkeit, mit dem reduzierten Wärmebrückenkoeffizienten zu arbeiten.

Beim Einsatz im Altbau gilt der Rollladenkasten als obere Rahmenverbreiterung und wird mit seinem Flächenanteil zu den Maßen des Fensterelements addiert. Als Mindestanforderung an den Wärmeschutz gilt: $U_{SB} \leq 0,85 [W/m^2K]$ und $f_{Rsi} \geq 0,70$. Der EXTE EXPERT XT hat die nachfolgend abgebildeten Werte erreicht:

Revision nnen/unten	U_{SB} -Wert	f_{Rsi} -Wert
165 x 220	0,81	0,71
185 x 220	0,84	0,70
220 x 225	0,84	0,70

Alle erforderlichen Nachweise und Prüfzeugnisse liegen bei EXTE vor. Sie werden auf Anfrage gerne zur Verfügung gestellt.

1 Verbesserte Wärmeisolierung durch integrierte Kopfstückdämmung: Dieses Merkmal wird von Architekten immer stärker nachgefragt.

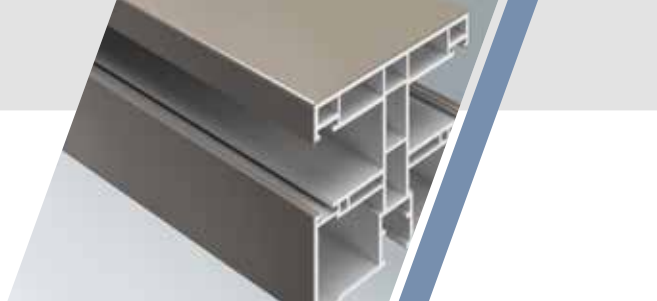
2 EXTE Rollladenkasten-Systeme liefern perfekten Wärmeschutz in Übereinstimmung mit den geltenden gesetzlichen Bestimmungen.

COEX-FARBEN

MEHR FARBE. MEHR FREIRAUM.



**EXTE SPEZIAL:
EXPERT XT MIT COEX-BESCHICHTUNG**



FARBE MACHT DEN UNTERSCHIED

Farbige Rollladenkastenelemente sind in der heutigen Architektur nicht mehr wegzudenken. Die Farbenvielfalt wächst stetig und schafft somit individuelle und einzigartige Gestaltungsmöglichkeiten für jede Fassade.

COEX-Farben sind aufgrund des speziellen Verfahrens der Coextrusion extrem widerstandsfähig. Auf den weißen Kunststoff-Grundkörper wird eine Schicht aus farbigem Acrylglas aufgebracht und unter großer Hitze untrennbar miteinander verbunden. Dies garantiert

eine seidenmatte Premium-Oberfläche die unempfindlich ist gegen Kratzer und Staub. Abblättern bzw. Abplatzen der Farbe gehören somit ebenfalls der Vergangenheit an.

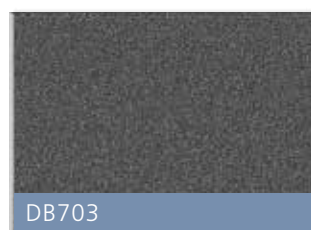
Ein weiterer Vorteil ist die hohe Farbstabilität, Acrylglas zeigt auch nach vielen Jahren der Bewitterung kaum eine Veränderung. EXTE bietet mit den COEX-Farben ein Programm für höchste Ansprüche.

DIE FARBAUSWAHL

STANDARDFARBEN



SONDERFARBEN

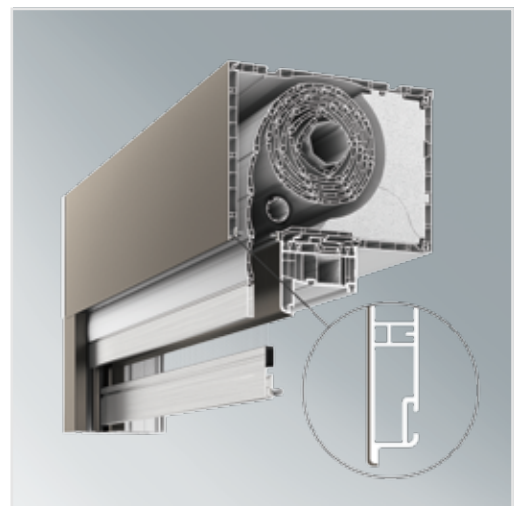


FARBlich PASSEND

Außenblenden sind für das System EXTE EXPERT XT ebenso erhältlich wie eine Führungsschiene in COEX-Farben. Die Führungsschiene wird als Maxi-Variante ohne Bürsten geliefert, optional besteht die Wahl zwischen Bürste und Keder.

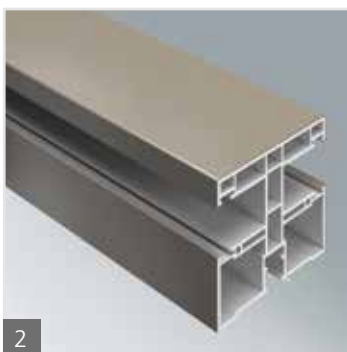
AUSSENBLLENDE EXPERT XT

Die farbige Außenblende wird bei der Montage passend auf die drei verfügbaren Kastengrößen des EXPERT XT gekürzt. Die möglichen Kastenmaße sind 165 x 200 mm, 185 x 220 mm oder 220 x 255 mm.



1 Die Außenblende mit COEX-Beschichtung.

FÜHRUNGSSCHIENE MAXI

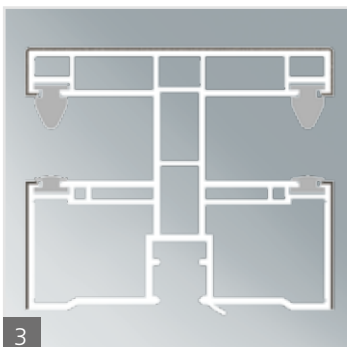


2

2 Die doppelte Führungsschiene Maxi in COEX-Farben mit den Maßen 60 x 51 mm ohne Bürsten (Lieferzustand).

3 Einbaubeispiel für Mini-Stäbe: mit Maxi-Keder innen und Mini-Keder außen.

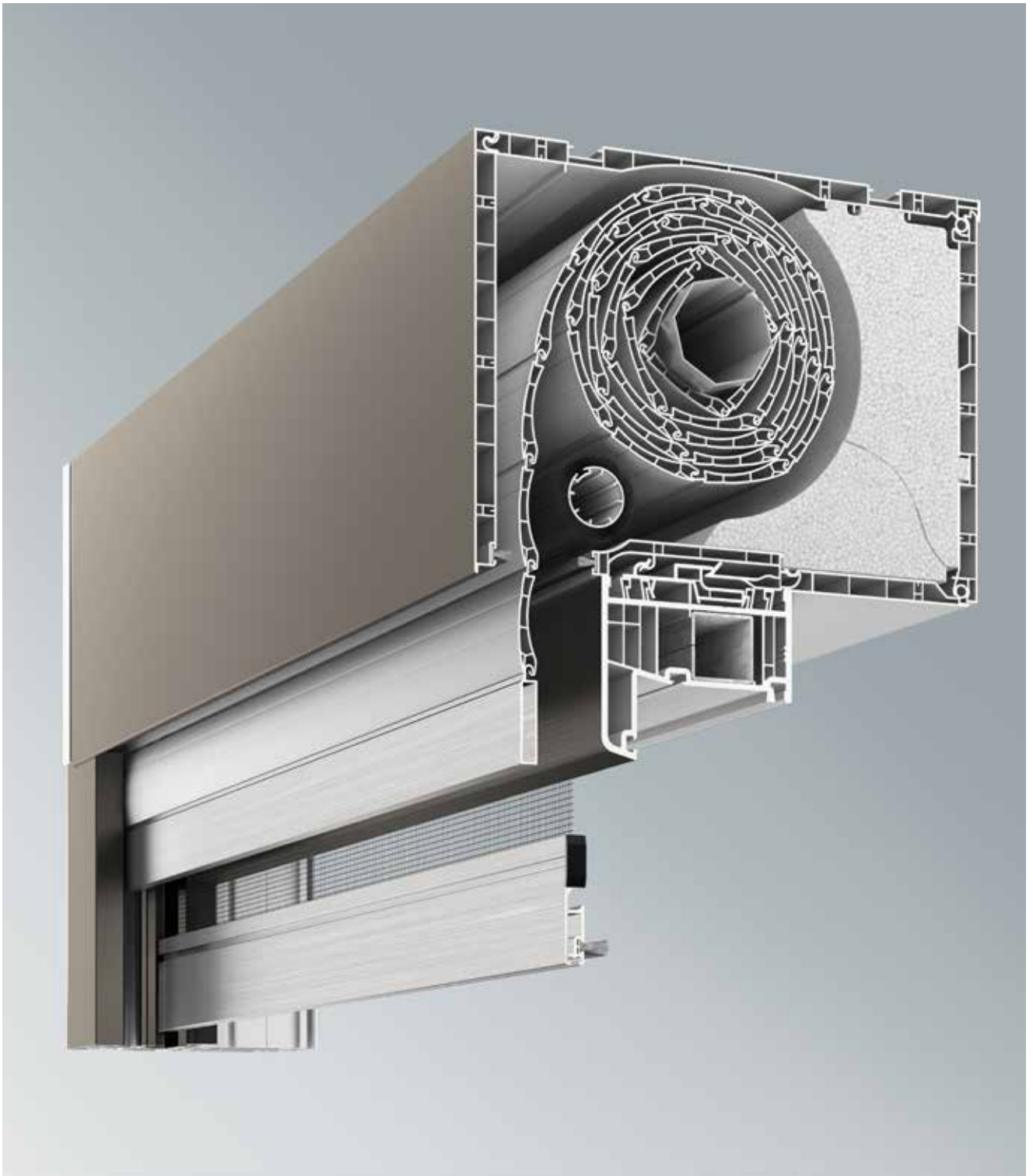
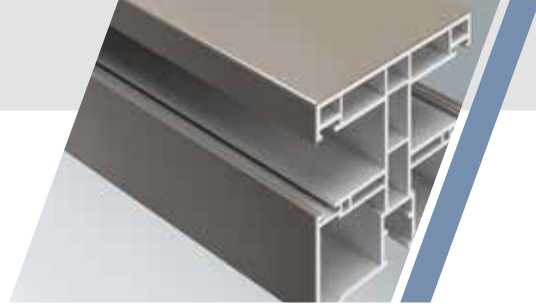
4 Einbaubeispiel für Maxi-Stäbe: wahlweise mit zwei Bürsten (links) oder zwei Maxi-Kedern (rechts).



3



4

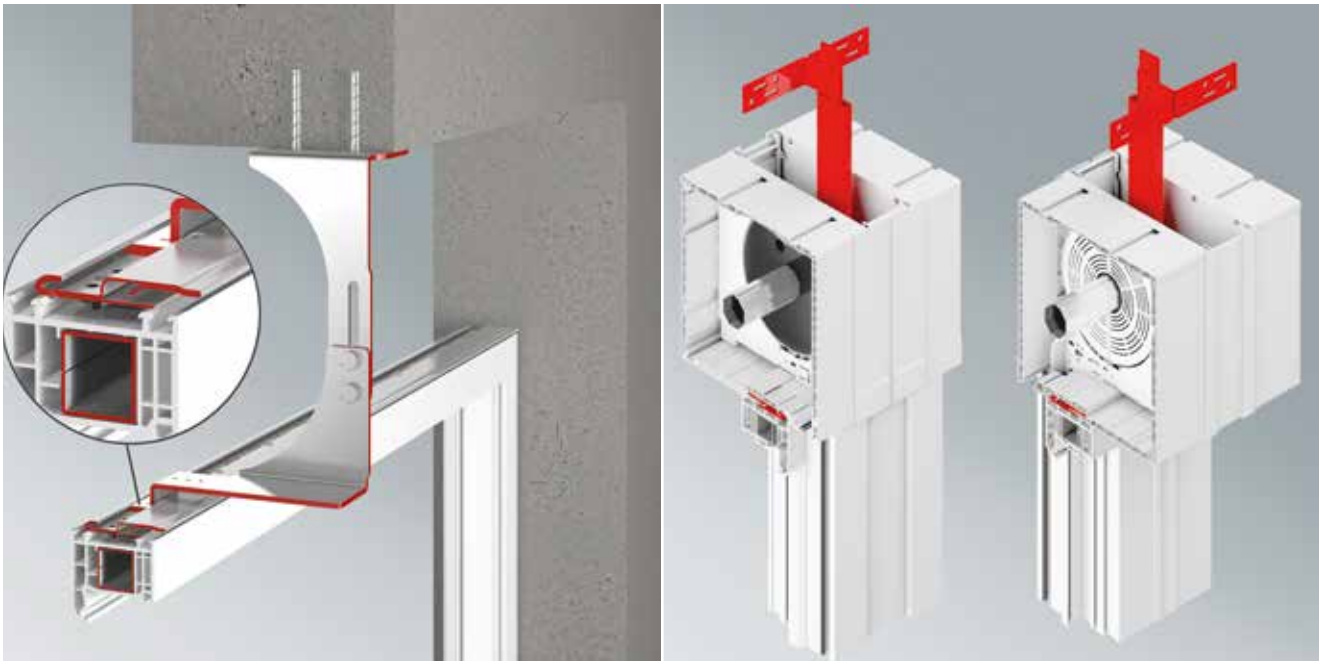


COEX-FARBEN

MEHR FARBE. MEHR FREIRAUM.

STATIK MIT SYSTEM

STABILE VERBINDUNGEN. EINFACHES HANDLING.



**EXTE SPEZIAL:
STATIK XT**



STATIK XT

FÜR JEDEN EINSATZ DIE PASSENDE LÖSUNG

Beim Einsatz von Rollladenaufsatzkästen wurde der Fensterrahmen im oberen Bereich bisher nicht direkt in der Decke oder im Sturz befestigt. Herkömmliche Stahleinlagen stabilisieren zwar den Rollladenkasten, nicht aber das Fenster. Zudem ist die Montage bei einteiligen Statik-Konsolen nicht nur sehr aufwendig, sondern auch ineffizient, da der aufgewickelte Behang bei defektem Motor nur noch zerstört werden

kann. Da Höhe und Breite der Elemente immer mehr zunehmen, besteht hier jedoch dringender Bedarf an vernünftigen Lösungen.

Aus dieser Aufgabenstellung ist das mehrstufige EXTE Statik- und Befestigungskonzept entstanden, das jetzt für jeden Einsatzfall eine bedarfsgerechte Lösung bietet:



1



2



3



4

- 1 **STUFE 1:** Spezialverstärkungseisen
- 2 **STUFE 2:** Statik-Konsole
- 3 **STUFE 3:** Kastenkopplung
- 4 **STUFE 4:** Statik-Konsole zum Nachrüsten

EXTE SPEZIAL- VERSTÄRKUNGSEISEN

FÜR GROSSE FENSTERELEMENTE

Die Stabilität von großen Fensterelementen oder Fenster-Tür-Elementen mit aufgesetztem Rollladenkasten stellt EXTE in der Praxis mit dem patentierten Spezialverstärkungseisen sicher. Bei dieser einzigartigen Lösung wird das gesamte Fensterelement statisch verstärkt.

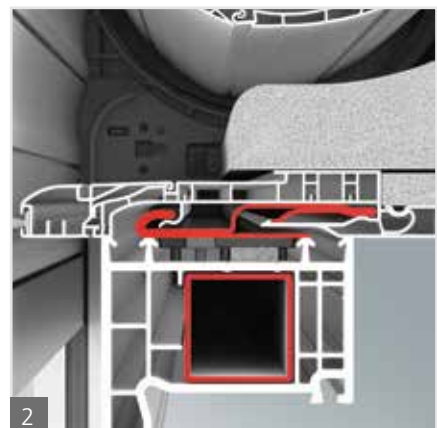
PATENTIERTES ALLEINSTELLUNGS- MERKMAL

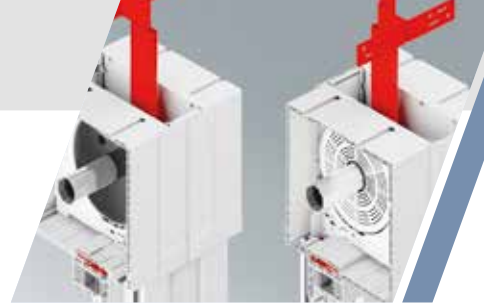
Das Spezialverstärkungseisen wird direkt mit dem Blendrahmen verschraubt. Es sorgt in Verbindung mit dem Basisprofil für eine dauerhaft dichte, spaltfreie und statisch sichere Verbindung.

ZUVERLÄSSIGE LÖSUNG

Elementbreiten bis 2,40 m bei einer Gebäudehöhe bis zu 8,00 m sind so ohne zusätzliche Deckenbefestigung möglich. Auch für größere Fenster-Tür-Kombinationen ist das Spezialverstärkungseisen eine sichere Sache.

- 1 Spezialverstärkungseisen:
für große Fensterbreiten.
- 2 Patentiertes Alleinstellungsmerkmal:
die sichere und spaltfreie Verbindung.
- 3 Zuverlässig: die statische Verstärkung
von Fenster-Tür-Elementen.





EXTE STATIK-KONSOLE

MAXIMALE SICHERHEIT

Die zweiteiligen Statik-Konsolen sorgen in Kombination mit dem Spezialverstärkungseisen für eine zusätzliche statische Verstärkung. Durch den Formschluss wird die Windlast vom Fenster auf die Statik-Konsole und von dort in den Sturz oder die Decke übertragen.

EINFACHE MONTAGE

Durch eine Ausfräsung im Basisprofil wird die Statik-Konsole einfach in das Spezialverstärkungseisen eingesteckt. Kompliziertes Verschrauben im Kasten entfällt komplett. Im Revisionsfall wird nur der untere Teil aus dem Kasten entnommen. Die Öffnungsweite der unteren Revisionsblende wird durch diese Bauform nicht verringert. Dies garantiert eine einfache Montage oder Demontage zu jeder Zeit.

DAUERHAFT STABIL

Die Statik-Konsole wird fertig montiert im Kasten ausgeliefert. Der Monteur muss vor Ort nur noch die obere Verschraubung zum Sturz oder zur Decke herstellen. Einmal montiert ist die obere Verschraubung

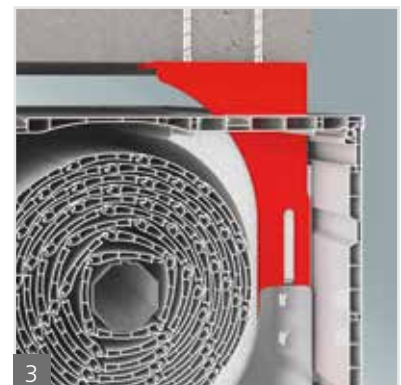
dauerhaft fest. Die Verbindung muss nie mehr gelöst werden. Stabilitätseinbußen durch Ein- und Ausbau entfallen komplett.

Statik-Konsolen sind verfügbar für:

ELITE XT 175 x 220	Revision innen und unten
ELITE XT 200 x 220	Revision innen und unten
ELITE XT 240 x 255	Revision innen, unten, außen und Raffstore

EXPERT XT 165 x 220	Revision innen und unten
EXPERT XT 185 x 220	Revision innen und unten
EXPERT XT 220 x 255	Revision innen und unten

- 1 Maximale Absicherung: die zweiteilige Statik-Konsole.
- 2 Einfache Montage: Der untere Teil wird in das Spezialverstärkungseisen eingesteckt.
- 3 Dauerhaft stabil: Die obere Verbindung bleibt auch im Revisionsfall fixiert.

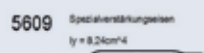


STATIK KONZEPT

Nachfolgend finden Sie die Übersichtstabelle zur genauen Zuordnung und Verwendung nach Elementgrößen.

Anzahl der Konsolen

SVE = das Spezialverstärkungseisen 5609 mit einem Verstärkungseisen im Blendrahmen (z. B. Rechteckrohr 30x30x1,5) reicht aus, um die zulässige Rahmendurchbiegung zu gewährleisten. – nur dunkelblaue Zellen ändern –



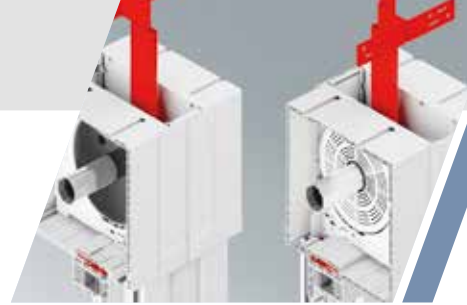
Klasse der Windlast **2** Beanspruchungsgruppe **B** Verstärkungseisen im Blendrahmen **2,26** Statikkonsole 5692RU

Prüfdruck [Pa]	800	Breite B [cm]																																
		160	170	180	190	200	210	220	230	240	250	260	270	280	290	300	310	320	330	340	350	360	370	380	390	400	410	420	430	440	450			
Höhe mit Kasten H [cm]	60	SVE	SVE	SVE	SVE	SVE	SVE	SVE	SVE	SVE	SVE	SVE	SVE	SVE	SVE	SVE	SVE	SVE	SVE	SVE	SVE	SVE	1	1	1	1	1	1	1	1	1	1	1	
	70	SVE	SVE	SVE	SVE	SVE	SVE	SVE	SVE	SVE	SVE	SVE	SVE	SVE	SVE	SVE	SVE	SVE	SVE	SVE	SVE	SVE	1	1	1	1	1	1	1	1	1	1	1	
	80	SVE	SVE	SVE	SVE	SVE	SVE	SVE	SVE	SVE	SVE	SVE	SVE	SVE	SVE	SVE	SVE	SVE	SVE	SVE	SVE	SVE	1	1	1	1	1	1	1	1	1	1	1	
	90	SVE	SVE	SVE	SVE	SVE	SVE	SVE	SVE	SVE	SVE	SVE	SVE	SVE	SVE	SVE	SVE	SVE	SVE	SVE	SVE	SVE	1	1	1	1	1	1	1	1	1	2	2	2
	100	SVE	SVE	SVE	SVE	SVE	SVE	SVE	SVE	SVE	SVE	SVE	SVE	SVE	SVE	SVE	SVE	SVE	SVE	SVE	SVE	SVE	1	1	1	1	1	1	2	2	2	2	2	2
	110	SVE	SVE	SVE	SVE	SVE	SVE	SVE	SVE	SVE	SVE	SVE	SVE	SVE	SVE	SVE	1	1	1	1	2	2	2	2	2	2	2	2	2	2	2	2	2	2
	120	SVE	SVE	SVE	SVE	SVE	SVE	SVE	SVE	SVE	SVE	SVE	SVE	SVE	SVE	1	2	2	2	2	2	2	2	2	2	2	2	2	2	2	2	2	2	2
	130	SVE	SVE	SVE	SVE	SVE	SVE	SVE	SVE	SVE	SVE	SVE	SVE	SVE	1	2	2	2	2	2	2	2	2	2	2	2	2	2	2	2	2	2	2	2
	140	SVE	SVE	SVE	SVE	SVE	SVE	SVE	SVE	SVE	SVE	SVE	SVE	1	2	2	2	2	2	2	2	2	2	2	2	2	2	2	2	2	2	2	2	2
	150	SVE	SVE	SVE	SVE	SVE	SVE	SVE	SVE	SVE	SVE	SVE	SVE	2	2	2	2	2	2	2	2	2	2	2	2	2	2	2	2	2	2	2	2	2
	160	SVE	SVE	SVE	SVE	SVE	SVE	SVE	SVE	SVE	SVE	SVE	2	2	2	2	2	2	2	2	2	2	2	2	2	2	2	2	2	2	2	2	3	3
	170	SVE	SVE	SVE	SVE	SVE	SVE	SVE	SVE	SVE	SVE	SVE	2	2	2	2	2	2	2	2	2	2	2	2	2	2	2	2	2	2	2	3	3	3
	180	SVE	SVE	SVE	SVE	SVE	SVE	SVE	SVE	SVE	SVE	SVE	2	2	2	2	2	2	2	2	2	2	2	2	2	2	2	2	3	3	3	3	3	3
	190	SVE	SVE	SVE	SVE	SVE	SVE	SVE	SVE	SVE	SVE	SVE	2	2	2	2	2	2	2	2	2	2	2	2	2	2	2	2	3	3	3	3	3	3
200	SVE	SVE	SVE	SVE	SVE	SVE	SVE	SVE	SVE	SVE	SVE	2	2	2	2	2	2	2	2	2	2	2	2	2	2	2	2	3	3	3	3	3	3	
210	SVE	SVE	SVE	SVE	SVE	SVE	SVE	SVE	SVE	SVE	SVE	2	2	2	2	2	2	2	2	2	2	2	2	2	2	2	3	3	3	3	3	3	3	
220	SVE	SVE	SVE	SVE	SVE	SVE	SVE	SVE	SVE	SVE	SVE	2	2	2	2	2	2	2	2	2	2	2	2	2	2	2	3	3	3	3	3	3	3	
230	SVE	SVE	SVE	SVE	SVE	SVE	SVE	SVE	SVE	SVE	SVE	2	2	2	2	2	2	2	2	2	2	2	2	2	2	2	3	3	3	3	3	3	3	
240	SVE	SVE	SVE	SVE	SVE	SVE	SVE	SVE	SVE	SVE	SVE	2	2	2	2	2	2	2	2	2	2	2	2	2	2	3	3	3	3	3	3	3	3	
250	SVE	SVE	SVE	SVE	SVE	SVE	SVE	SVE	SVE	SVE	SVE	2	2	2	2	2	2	2	2	2	2	2	2	2	3	3	3	3	3	3	3	3	3	4
260	SVE	SVE	SVE	SVE	SVE	SVE	SVE	SVE	SVE	SVE	SVE	2	2	2	2	2	2	2	2	2	2	2	2	2	3	3	3	3	3	3	3	3	3	4
270	SVE	SVE	SVE	SVE	SVE	SVE	SVE	SVE	SVE	SVE	SVE	2	2	2	2	2	2	2	2	2	2	2	2	2	3	3	3	3	3	3	3	3	3	4
Höhe des Rollladenkastens [cm]	24	Statikkonsole				5692-240				Zulässige Belastung einer Statikkonsole [kN]. Teilsicherheitsbeiwert von 1,5 ist berücksichtigt worden.												1,00												

Beispiel an einem bodentiefen Element (2,50m Elementhöhe):

- bis 2,40 m Breite reicht das Spezialverstärkungseisen als statische Maßnahme
- von 2,50 m bis 3,30 m werden 2 Statik-Konsolen benötigt
- von 3,40 m bis 4,20 m werden 3 Statik-Konsolen benötigt

Statisch und wärmetechnisch geprüft!
Die Prüfzeugnisse werden auf Anfrage gerne zur Verfügung gestellt.



1



2



3

EXTE KASTENKOPPLUNG

FORMSCHÖNE ABDECKUNG

EXTE bietet für den Einsatz von Kastenkopplungen zwei formschöne Abdeckungen, die das Design des Rollladenkastens fortführen. Damit gehören oft unschöne und aufwendige Verblendungsmaßnahmen der Vergangenheit an.

NAHTLOSER ÜBERGANG

Im Bereich der einfachen Fensterkopplung ist ein nahtloser Übergang möglich: Hier werden die Profile wahlweise mit dem Kopfstück verschraubt oder geklebt.

VARIABLE ANPASSUNG

Für statische Fensterkopplungen werden die Abdeckungen beliebig an die benötigte Breite angepasst. Dafür werden die Blenden des Rollladenkastens auf das gewünschte Maß geschnitten und jeweils mit zwei Abdeckungen verschraubt.

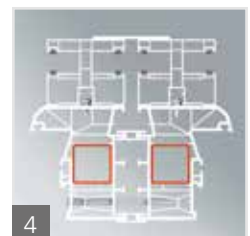
1 Formschöne Abdeckung: verfügbar für innen und außen.

2 Nahtloser Übergang: Abdeckungen werden wahlweise verschraubt oder geklebt.

3 Variable Anpassung: für jede Kopplungsgröße.

4 10 mm H-Kopplung

5 80 mm Statik-Kopplung



4



5

STATIK ZUM NACHRÜSTEN

ÜBERZEUGENDE LÖSUNG

Für die nachträgliche statische Verstärkung ist der Einsatz der Standard-Statik-Konsole durch einfaches Abtrennen der abgewinkelten Nase möglich.

BEWÄHRTE TECHNIK

Der untere Teil der Statik-Konsole liegt auf dem Basisprofil auf und wird durch drei vorgestanzte Löcher direkt mit dem Blendrahmen verschraubt.

OPTIMAL POSITIONIERT

Die obere Befestigung unterscheidet sich nicht von der werkseitigen Montage: Durch die vorgebohrten Löcher wird der obere Teil direkt mit dem Sturz oder der Decke verschraubt.



1 Überzeugende Lösung: für ELITE XT 240 x 255 und EXPERT XT 220 x 255, Revision unten.

2 Bewährte Technik: Der untere Teil wird direkt mit dem Blendrahmen verschraubt.

3 Optimal positioniert: auch im Nachrüstfall vom Vorteil der zweiteiligen Bauform profitieren.





PRODUKTE UND LÖSUNGEN
RUND UM FENSTER UND TÜREN

UNSER PRODUKTPROGRAMM



EXTE FENSTERZUBEHÖR-SYSTEME

GROSSES PROGRAMM. FLEXIBLE ANWENDUNG.



EXTE ROLLADENKASTEN-SYSTEME

INNOVATIVE PRODUKTE. ALLE MÖGLICHKEITEN.



Rolladenkasten-Systeme

EXTE GmbH
Damaschkeweg 20
06366 Köthen
Telefon: 03496 30995-0
Telefax: 03496 30995-29
E-Mail: kontakt@exte.de

Fensterzubehör-Systeme

EXTE GmbH
Wasserfuhr 4
51688 Wipperfürth
Telefon: 02267 687-0
Telefax: 02267 687-88
E-Mail: fzb@exte.de